

# LCLフィルタ 電源回生コンバータ及び能動連系変換器(AIC) 向け



- 電源回生コンバータやAICのライン側取付用のLCLフィルタ
- 電源回生コンバータやAICを電源に接続するために必ず必要なインターフェース
- 電源系統の電力品質を向上
- リップル電流と電圧歪みを抑制
- LCLフィルタ部品の全てを1つのパッケージに集約。
- コンパクトで簡単にインストール可能。



### パフォーマンス指標

Typical motor drive [kVA]



Rated current [A]



### 安全規格



### 優れた特長

- 電源回生コンバータやAIC（能動連系変換器）向けに電力品質を改善
- 変換器の電源/ライン側へのスイッチング周波数を効果的に低減
- 電流・電圧リップルを電源側が許容可能なレベルに低減
- 装置安定のために受動RLCダンピングモジュール付タイプも用意
- インストールが容易なコンパクトで使いやすいデザイン

### 一般的な用途

- ホイスト、クレーン
- エレベータ
- 検査装置
- 巻付機/巻出機
- AIC付きの複数のインバータシステム
- エネルギー制御付インバータ及びシステム
- 高慣性の特殊な機械
- 遠心分離機
- チェアリフトなどの交通手段

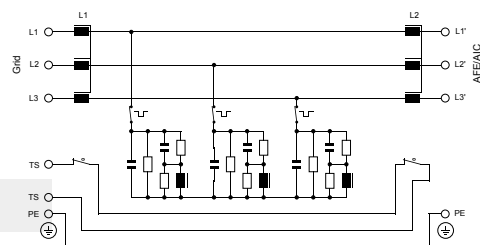
### 技術仕様

標準動作電圧	3 × 380...480 VAC
定格動作電圧	3 × 340...530 VAC
公称ライン周波数	50/60 Hz
スイッチング周波数 fPWM	最低3 kHz 最大10 kHz
定格電流	25~380A@50°C
定格インダクタンス L2 (インバータ/コンバータ側)	8% @ 400V, 50 Hz、定格電流
定格インダクタンス L1 (電源/ライン側)	4% @ 400V, 50 Hz、定格電流
過負荷容量	定格電流の1.6倍 (1分間 1時間に1回)
保護等級	IP 00/IP 20 (要リクエスト)
温度範囲 (動作及び保管)	-25°C to +50°C 通常動作 >50°C to 70°C デイレーティング動作時 -25°C to 85°C 保管及び輸送時
絶縁クラス	EIS 200
難燃性	UL 94 V-0
準拠安全規格	フィルタ: UL61800-5-1, EN61800-5-1 チョーク: EN61558-2-20 or EN60076-6 EN60076-6
沿面距離及び空間距離	UL 61800-5-1による

\*注: 残留リップル電流の詳細につきましては、シャフナーの営業拠点又はその販売店へお問い合わせください。

### 代表的な回路図

RLCダンピングモジュール付



注: ダンピングモジュールの付かないタイプは、アクティブダンピング機能付きのインバータに対してのみご使用下さい。

## フィルタセレクションテーブル

フィルタ	定格電流 @ 50°C [A]	*一般的な インバータ 400 V/50 Hz [kVA]	筐体の サイズ	公称 インダクタンス		公称 静電容量 [μF]	電力損失の 例** [W]	入手出力 接続	重量 [kg]
				L2 [mH]	L1 [mH]				
RLCダンピングモジュール付									
FN 6840-25-113-E0XXR	25	17	D	2.35	1.22	30	390	-113	26
FN 6840-50-115-E0XXR	50	35	E	1.18	0.61	60	580	-115	47
FN 6840-80-115-E0XXR	80	55	F	0.74	0.33	100	750	-115	79
FN 6840-160-118-E0XXR	160	110	H	0.37	0.17	200	1430	-118	125
FN 6840-250-118-E0XXR	250	170	H	0.24	0.11	300	1880	-118	153
FN 6840-380-118-E0FAR	380	260	H	0.07	0.15	500	3005	-118	164
ダンピングモジュール無									
FN 6840-25-113-E0XXX	25	17	D	2.35	1.22	30	360	-113	24
FN 6840-50-115-E0XXX	50	35	E	1.18	0.61	60	525	-115	46
FN 6840-80-115-E0XXX	80	55	F	0.74	0.33	100	660	-115	77
FN 6840-160-118-E0XXX	160	110	H	0.37	0.17	200	1250	-118	123
FN 6840-250-118-E0XXX	250	170	H	0.24	0.11	300	1595	-118	148
FN 6840-380-118-E0FAX	380	260	H	0.07	0.15	500	2625	-118	159
特別要求タイプ***									
FN6840-580-99-E0XX	580	400	S****	0.066	0.104	600	4890	-99	
FN6840-810-99-E0XX	810	560	S****	0.041	0.073	1000	5553	-99	

\* 定格電流及び400 VAC/50 Hzの場合。適切な電力選択は、インバータ仕様、モーター、用途により異なります。

\*\* 400 VAC/50 Hz、スイッチング周波数3 kHzとして算定。

\*\*\* 詳細に付きましてはお近くのシャフナーの営業拠点又は販売店へお問い合わせ下さい。あるいは <https://products.schaffner.com/en/lcl-filter> へご質問内容を記載ください。

\*\*\*\* 能動的冷却が必要 (>1'000m3/h)

### プロダクトセレクタ

FN 6840 -uuu -vvv -ww -yy -z

X: ダンピングモジュール無RLC  
R: ダンピングモジュール付

XX: ファン、電源無 (380 A以外)  
FA: ファン、電源付

E0: IP00 タイプ  
E2: IP20 タイプ(要リステスト)

端子

定格電流

### 温度監視機能

フィルタが過熱 (180°C超) するとサーマルプロテクタが働き、スイッチの接点が解放されます。最大スイッチ容量は5A/240Vです。

**注意:** スwitchは例えばロジックコントローラ (PLC、CNCなど) の入力部又は遮断機のトリップとして、電源供給を遮断するために使用する必要があります。

### ドライブの設定及び系統電源

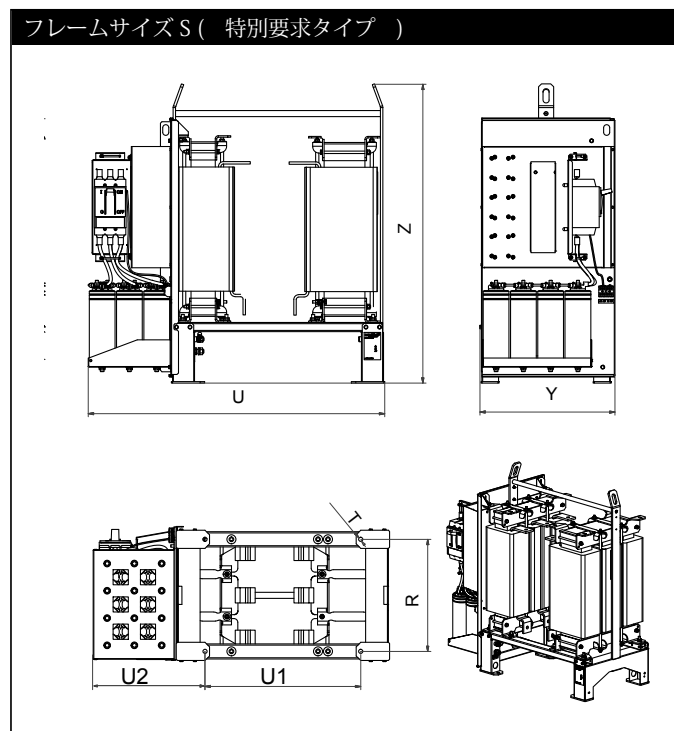
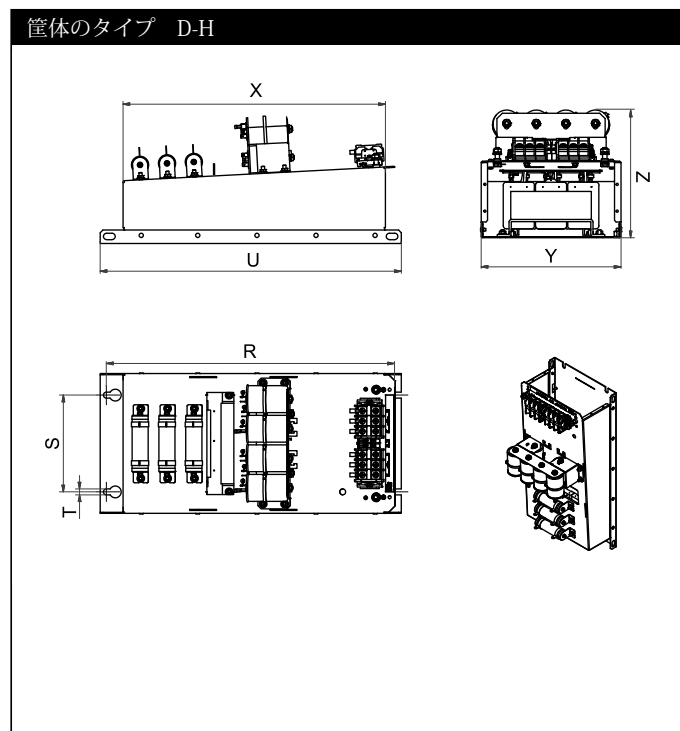
ドライブのスイッチング周波数は最低~最大仕様値の範囲内に設定される必要があります。

インバータの最大DCリアクトル電圧は850VDCです。

インバータにより、特別な設定が必要とされる場合がありますので、インバータの取扱説明書などでご確認ください。

**警告:** 電源再生コンバータや能動連系変換器(AI)の設定が正しくない場合、フィルタが破損する可能性があります。

## FN 6840 のメカニカルデータ (保護等級IP 00)



## 寸法

	R	S	T	U	U1	U2	X	Y	Z
筐体サイズD	540	180	11	560			489	260	238
筐体サイズE	680	220	11	705			633	290	285
筐体サイズF	730	250	11	752			682	340	326
筐体サイズH	1115	390	11	1150			1051	462	500
筐体サイズS	370		13.5	980	514	370		450	990

寸法は全てmmです。  
公差は別途記載がない限り、ISO 2768-m/EN 22768-mに準拠しています。

## 接続端子

	ネジ端子	断面	フレキシブルケーブル AWG	最大トルク	ケーブルラグ 最大幅**	筐体のタイプ
		[mm <sup>2</sup> ]		[Nm]	[mm]	
-113*	M6	0.75-16	6-18	3	16	D
-115*	M8	10-50	1/0-8	8	22	E, F
-118*	M10	70-240	3/0-500 kcmil	10	30	H

\* 推奨されるコネクタのタイプ： -110~-115 銅線又はケーブルラグ、 -115~-118 ケーブルラグのみ

\*\* 沿面距離及び空間距離用の最終取付証明値。

## フィルタ信号とアース端子

端子の種類	ネジ端子	最大トルク	筐体のタイプ
		[Nm]	
信号	M3*	0.5	All
アース (PE)	M8	9	D
アース (PE)	M8	9	E
アース (PE)	M10	17	F
アース (PE)	M10	17	H
アース (PE)	M12	20	S

\* ケーブルラグの最大幅 = 7 mm

注: 詳細に付きましてはお近くのシャフナーの営業拠点又は販売店へお問い合わせ下さい。



## Japan

シャフナーEMC株式会社  
〒154-0011  
東京都世田谷区上馬1-32-12  
大樹生命三軒茶屋ビル7階  
T 03 5712 3650  
F 03 5712 3651  
japansales@schaffner.com  
<http://www.schaffner.jp>

シャフナーのグローバルネットワークに付きましては、ホームページ ([www.sdhaffner.jp](http://www.sdhaffner.jp)) を御参照下さい。

© 2018 Schaffner Group

本データシートの記載内容は、印刷前に入念なチェックが行われており、その時点での正しい情報を示しています。但し、製品には常に改良が加えられているため、製品仕様変更されていることがあります。予めご了承下さい。本製品の採用の最終的な判断はお客様が行って下さい。いかなる場合も本製品をデータシートに記載されている仕様値を超えて使用しないで下さい。本データシートは記載されている製品全ての入手性を保証するものではありません。本免責事項はスイス国の管轄に属し、本件に関する紛争はシャフナーホールディングAG社の営業拠点の裁判所において解決されるものとします。最新のカatalog及び免責事項はシャフナーのホームページからダウンロードできます。

All trademarks recognized.



## Headquarters, global innovation and development

### Switzerland

**Schaffner Group**  
Nordstrasse 11  
4542 Luterbach  
T +41 32 681 66 26  
[info@schaffner.com](mailto:info@schaffner.com)  
[www.schaffner.com](http://www.schaffner.com)

## Sales and application centers

### China

**Schaffner EMC Ltd. Shanghai**  
T20-3, No 565 Chuangye Road  
Pudong district  
201201 Shanghai  
T +86 21 3813 9500  
F +86 21 3813 9501 / 02  
[cschina@schaffner.com](mailto:cschina@schaffner.com)  
[www.schaffner.com.cn](http://www.schaffner.com.cn)

### Finland

**Schaffner Oy**  
Sauvonrinne 19 H  
08500 Lohja  
T +358 50 468 7284  
[finlandsales@schaffner.com](mailto:finlandsales@schaffner.com)

### France

**Schaffner EMC S.A.S.**  
16-20 Rue Louis Rameau  
95875 Bezons  
95100 Argenteuil  
T +33 1 34 34 30 60  
F +33 1 39 47 02 28  
[francesales@schaffner.com](mailto:francesales@schaffner.com)

### Germany

**Schaffner Deutschland GmbH**  
Schoemperlenstrasse 12B  
76185 Karlsruhe  
T +49 721 56910  
F +49 721 569110  
[germanysales@schaffner.com](mailto:germanysales@schaffner.com)

### India

**Schaffner India Pvt. Ltd**  
REGUS WORLD TRADE CENTRE  
WTC, 22nd Floor Unit No 2238, Brigade  
Gateway Campus, 26/1, Dr. Rajkumar Road  
Malleshwaram (W)  
560055 Bangalore  
T +91 80 67935355  
[indiasales@schaffner.com](mailto:indiasales@schaffner.com)

### Italy

**Schaffner EMC S.r.l.**  
Via Ticino, 30  
20900 Monza (MB)  
T +39 039 21 41 070  
[italysales@schaffner.com](mailto:italysales@schaffner.com)

### Singapore

**Schaffner EMC Pte Ltd.**  
#05-09, Kg Ubi Ind. Estate  
408705 Singapore  
T +65 6377 3283  
F +65 6377 3281  
[singaporesales@schaffner.com](mailto:singaporesales@schaffner.com)

### Spain

**Schaffner EMC España**  
Calle Caléndula 93, Miniparc III, Edificio E  
El Soto de Moraleja, Alcobendas  
28109 Madrid  
T +34 917 912 900  
F +34 917 912 901  
[spainsales@schaffner.com](mailto:spainsales@schaffner.com)

### Sweden

**Schaffner EMC AB**  
Tegeluddsvägen 76, 2tr 115  
28 Stockholm  
T +46 8 5050 2425  
[swedensales@schaffner.com](mailto:swedensales@schaffner.com)  
[www.schaffner.com](http://www.schaffner.com)

### Switzerland

**Schaffner EMV AG**  
Nordstrasse 11  
4542 Luterbach  
T +41 32 681 66 26  
[switzerlandsales@schaffner.com](mailto:switzerlandsales@schaffner.com)

### Taiwan R.O.C.

**Schaffner EMV Ltd.**  
20 Floor-2, No 97, Section 1, XinTai  
5th Road 22175 XiZhi District New  
Taipei City 22175  
T +886 2 2697 5500  
F +886 2 2697 5533  
[taiwansales@schaffner.com](mailto:taiwansales@schaffner.com)  
[www.schaffner.tw](http://www.schaffner.tw)

### Thailand

**Schaffner EMC Co. Ltd.**  
Northern Region Industrial Estate  
67 Moo 4 Tambon Ban Klang  
Amphur Muang P.O. Box 14  
51000 Lamphun  
T +66 53 58 11 04  
F +66 53 58 10 19  
[thailandsales@schaffner.com](mailto:thailandsales@schaffner.com)

### United Kingdom

**Schaffner Ltd.**  
5 Ashville Way, Molly Millars Lane  
Wokingham  
RG41 2PL Berkshire  
T +44 118 9770070  
F +44 118 9792969  
[uksales@schaffner.com](mailto:uksales@schaffner.com)

### USA

**Schaffner EMC Inc.**  
52 Mayfield Avenue  
08837 Edison, New Jersey  
T +1 800 367 5566  
T +1 732 225 9533  
F +1 732 225 4789  
[usasales@schaffner.com](mailto:usasales@schaffner.com)  
[www.schaffnerusa.com](http://www.schaffnerusa.com)

### Schaffner North America

6722 Thirlane Road  
24019 Roanoke, Virginia  
T +1 276 228 7943  
F +1 276 228 7953

### Schaffner North America

823 Fairview Road  
24382 Wytheville, Virginia  
T +1 276 228 7943  
F +1 276 228 7258