



リアクトル RWK 305

モーター保護用三相dv/dtリアクトル

SCHAFFNER

energy efficiency and reliability



- dv/dtノイズ低減
- モーター温度低減
- モーター寿命の延長
- コンパクトで経済的なオープンフレーム設計
- 定格1100Aまでの幅広い電流レンジ
- 難燃材にUL認定材使用

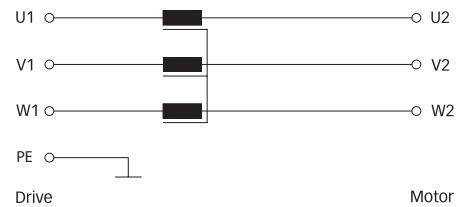
安全規格

RoHS
2002/95/EC

技術仕様

最大連続動作電圧:	3x 500/288VAC
モーター周波数:	60Hz max.
動作周波数:	2~16kHz
定格電流:	4~1100A @ 40°C
モーターケーブル長:	30m max. @ 16kHz (次ページのデレーティングカーブ参照)
インピーダンス(uk):	0.8% @ 400VAC, 50Hz 及び定格電流
標準dv/dt減衰効果:	≥ ファクタ 5
試験電圧:	P → E 3000VAC, 3秒間 P → P 3000VAC, 3秒間
保護等級:	IP00 (KL タイプは VBG 準拠)
過負荷容量:	スイッチオン時に定格電流の2倍、30秒間 定格電流の1.5倍を1分間、1時間に1回
温度範囲(動作及び保管):	-25°C ~ +100°C (25/100/21)
絶縁クラス:	T40/B (130°C) → RWK 305: ≤110A T40/F (155°C) → RWK 305: >110A
難燃性:	UL 94V-2 以上
安全規格:	EN 61558-2-20 (VDE 0570-2-20)
MTBF @ 40°C/400V (Mil-HB-217F):	200,000 時間以上

代表的な回路図



優れた特長

- IGBTのdv/dtノイズを効果的に低減します。
- dv/dtノイズによる絶縁劣化を防止します。
- モーター寿命を伸ばします。
- 高い信頼性が要求される装置に対して信頼性の向上と装置の保護を行います。
- パルスノイズを低減します。
- 近隣設備やケーブルへのノイズ伝播を抑制します。
- 正確性や再現性を要求する装置に最適な低インピーダンスアウトプットフィルタです。
- 低ノイズと高寿命を実現しました。

一般的な用途

- サーボドライブ全般
- ベクトル制御機器
- ショートケーブルを使用したモータードライブ
- トルクモーターなどで構成された工作機械
- ロボット制御
- 正確さを要する製造機械

リアクトルセレクションテーブル

リアクトル	定格電流 @ 40°C	モーター 定格電力*	インダクタンス	電力損失**	入出力 接続	Total	Cu.	重量 Al.
	[A]	[kW]	[mH]	[W]		[kg]	[kg]	[kg]
RWK 305-4-KL	4	1.5	1.47	22	KL	1.2	0.14	
RWK 305-7.8-KL	7.8	3	0.754	25	KL	1.2	0.28	
RWK 305-10-KL	10	4	0.588	30	KL	1.8	0.22	
RWK 305-14-KL	14	5.5	0.42	34	KL	2.2	0.35	
RWK 305-17-KL	17	7.5	0.346	38	KL	2.5	0.5	
RWK 305-24-KL	24	11	0.245	45	KL	2.5	0.5	
RWK 305-32-KL	32	15	0.184	55	KL	3.9	0.56	
RWK 305-45-KL	45	22	0.131	60	KL	6.1	0.7	
RWK 305-60-KL	60	30	0.098	65	KL	6.1	1.3	
RWK 305-72-KL	72	37	0.082	70	KL	6.1	1.6	
RWK 305-90-KL	90	45	0.065	75	KL	7.4	2.4	
RWK 305-110-KL	110	55	0.053	90	KL	8.2	2.4	
RWK 305-124-KS	124	55	0.047	110	KS	8.2	2.4	
RWK 305-143-KS	143	75	0.041	115	KS	10.7	2.7	
RWK 305-156-KS	156	75	0.038	120	KS	10.7	2.85	
RWK 305-170-KS	170	90	0.035	130	KS	10.7	3.8	
RWK 305-182-KS	182	90	0.032	140	KS	16	2.8	
RWK 305-230-KS	230	132	0.026	180	KS	22	3.5	
RWK 305-280-KS	280	160	0.021	220	KS	29	2.8	
RWK 305-330-KS	330	160	0.018	240	KS	32	3.5	
RWK 305-400-S	400	200	0.015	330	S	34	3.8	2
RWK 305-500-S	500	250	0.012	340	S	35	5.4	3.3
RWK 305-600-S	600	355	0.01	380	S	37	5.4	3.3
RWK 305-680-S	680	400	0.009	410	S	38	7.2	3.5
RWK 305-790-S	790	450	0.007	590	S	43	10.5	3.5
RWK 305-910-S	910	500	0.006	740	S	49	12	3
RWK 305-1100-S	1100	630	0.005	760	S	66	12	3.5

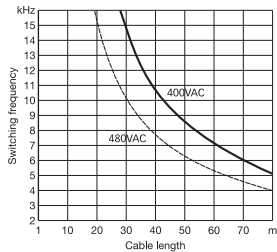
* 汎用4極(1500r/min)ACインダクションモーター 定格480V/50Hz

** 正確な値はモーターケーブル長、スイッチング周波数、システム内のストレーパラメータ(浮遊容量など)に依存します。

リアクトルディレーティング

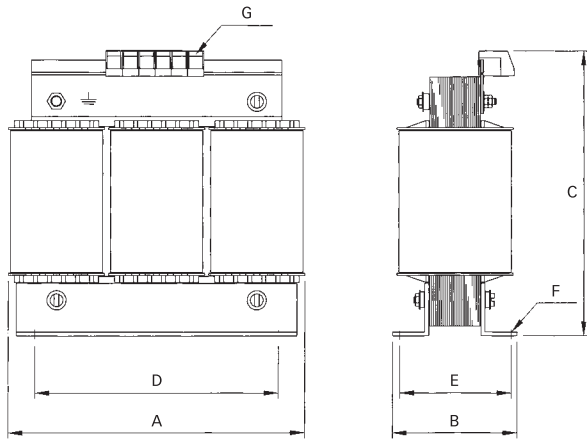
最大許容ケーブル長はスイッチング周波数と出力電圧に依存します。

実際に使用可能なケーブル長は下図のディレーティングカーブを参照ください。

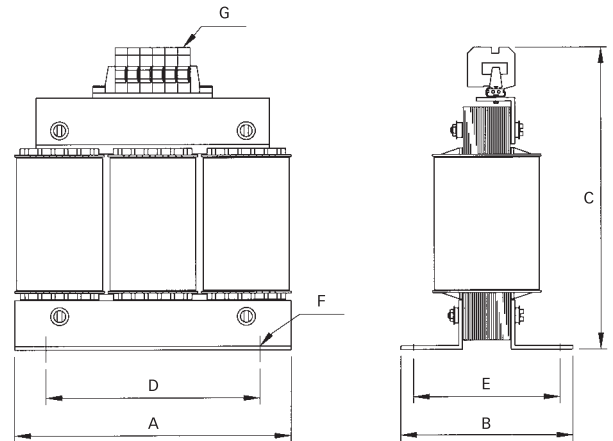


メカニカルデータ

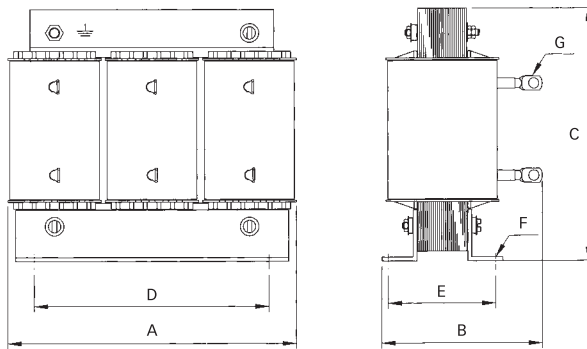
4A~60A タイプ



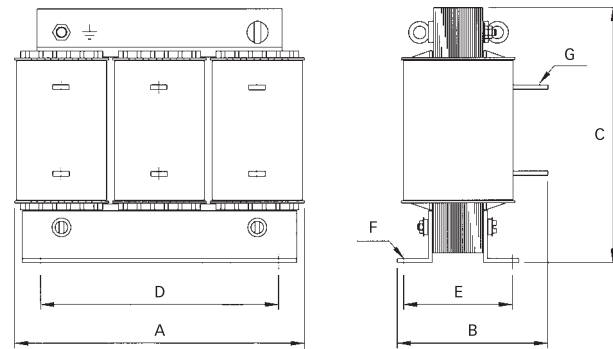
72A~110A タイプ



124A~330A タイプ



400A~1100A タイプ



寸法

	A	B	C	D	E	F	G
4A 及び 7.8A	100	57	120	56	34	4.8 x 8	2.5mm ²
10A	100	65	120	56	43	4.8 x 8	2.5mm ²
14A	125	70	140	100	45	5 x 8	2.5mm ²
17A	125	80	140	100	55	5 x 8	2.5mm ²
24A	125	80	140	100	55	5 x 8	4mm ²
32A	155	95	195	130	56	8 x 12	10mm ²
45A 及び 60A	155	110	195	130	70	8 x 12	10mm ²
72A	155	110	205	130	70	8 x 12	16mm ²
90A	190	100	240	170	57	8 x 12	35mm ²
110A	190	110	240	170	67	8 x 12	35mm ²
124A	190	150	170	170	67	8 x 12	Ø8
143A	190	160	170	170	77	8 x 12	Ø8
156A 及び 170A	190	160	170	170	77	8 x 12	Ø10
182A	210	160	185	175	95	8 x 12	Ø10
230A	240	220	220	190	119	11 x 15	Ø12
280A	240	235	220	190	133	11 x 15	Ø12
330A	240	240	220	190	135	11 x 15	Ø12
400A 及び 500A	240	220	325	190	119	11 x 15	Ø11
600A 及び 680A	240	230	325	190	128	11 x 15	Ø11
790A	300	218	355	240	136	11 x 15	Ø11
910A	300	228	355	240	148	11 x 15	Ø11
1100A	360	250	380	310	144	11 x 15	Ø11

寸法の単位は全てmmです。(1 inch = 25.4mm)
公差はISO 2768-m / EN 22768-mを準拠しています。