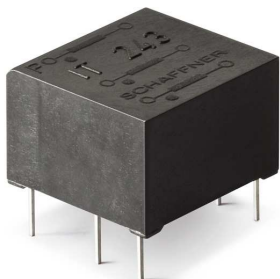


パルストランス ダブル2次巻線タイプ



- ドライブと電力回路のガルバニック絶縁
- 耐圧 最大4kV
- 点火電流 最大1A
- 巻線比 3:1:1まで



安全規格

RoHS

優れた特長

- ガルバニック絶縁の2次巻線
- 耐圧 4kVまで
- 高電位差電圧スケーリングが可能
- 真空ポッティング
- 部分放電効果が僅少
- プリント基板スルーホール実装
- 必要に応じてカスタム仕様も可能

技術仕様

公称動作電圧	500 Vまで
動作周波数	40 kHz max. 500 kHz max. (データ送信時)
点火電流	0.025 ~ 1A @ 40°C
立上り時間	0.4 ~ 4 μs
試験電圧	Up/50 Hz/2 s max. VDE 110bに準拠
最大部分放電電圧	1.5 x U ^{nom}
温度範囲 (動作及び保管)	-25°C ~ +70°C (25/70/21)
難燃性	UL 94 V-0部材

一般的な用途

- ゲートドライブ回路
- パワーサプライ
- パワーコンバータ
- 周波数コンバータ
- スイッチングアプリケーション
- DC/DCコンバータ
- 高速データ伝送におけるラインカップリングトランス

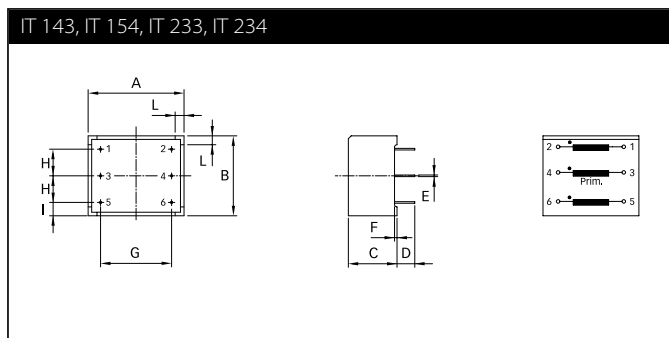
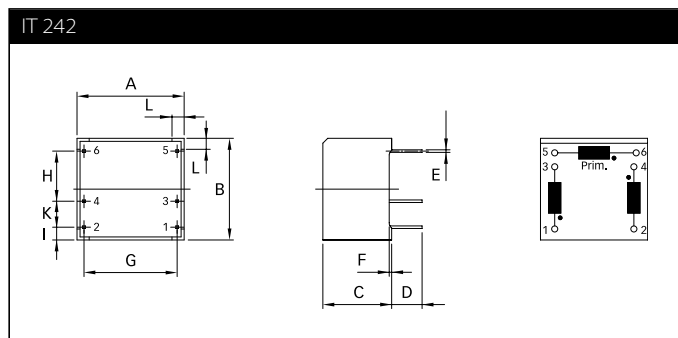
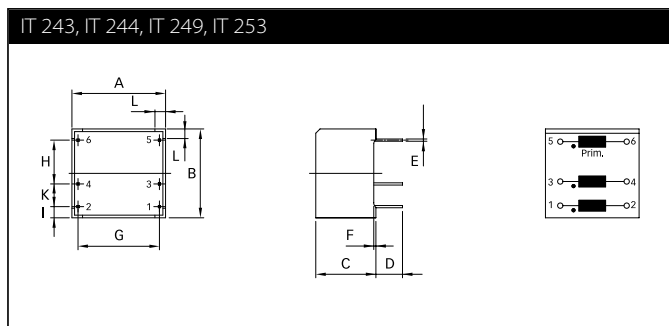
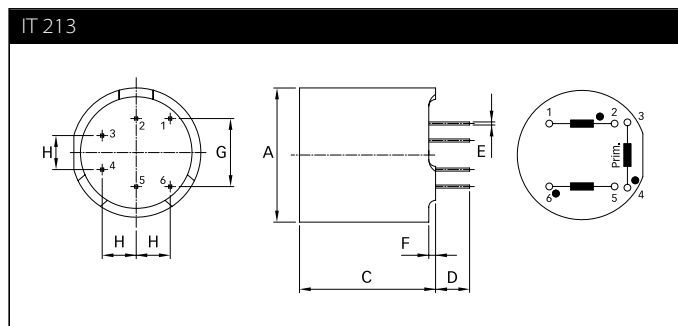
パルストランスセレクションテーブル

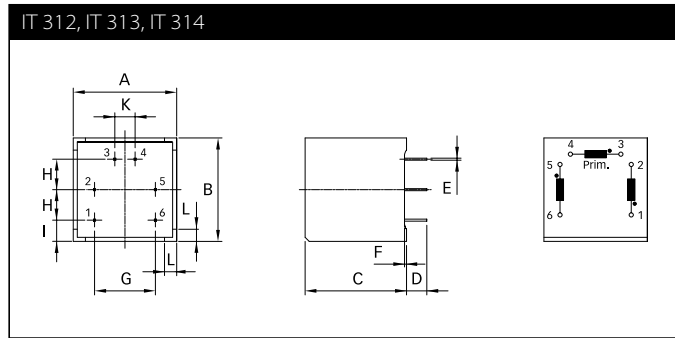
パルストランス	巻線比	点火 電流 I _{ign} [A]	電圧		電圧 時間領域 V _{ot} [Vμs]	立上り 時間 t _r [μs]	インダクタンス*		抵抗		結合 容量 C _k [pF]	入出力 接続	重量 [g]
			U _{nom} [V]	U _p [kV]			L _p [mH]	L _{str} [μH]	R _p [Ω]	R _s [Ω]			
IT 143	1:1:1	0.025	500	4	800	0.6	15	200	3	3	10	02	14
IT 242	1:1:1	0.1	500	3.2	250	0.9	2.5	75	0.75	0.75	7	02	6
IT 243	1:1:1	0.1	500	3.2	250	1	2.5	85	0.8	0.8	7	02	6
IT 213	1:1:1	0.25	380	2.5	450	0.4	6.5	20	1.4	1.4	40	02	9
IT 233	1:1:1	0.25	500	4	300	1.3	3	45	0.8	0.8	7	02	13
IT 253	1:1:1	0.25	500	3.2	160	1.3	1.1	45	0.55	0.55	6	02	6
IT 312	1:1:1	0.25	380	2.5	1200	1	21	35	2.4	2.7	30	02	24
IT 313	1:1:1	1	380	2.5	450	0.6	3	6	0.33	0.4	27	02	24
IT 249	2:1:1	0.25	500	3.2	330	4	17	140	3.1	1.5	9	02	6
IT 244	3:1:1	0.1	500	3.2	200	0.7	15	70	2.8	0.9	9	02	6
IT 234	3:1:1	0.25	500	4	280	1	17	40	2	0.7	9	02	13
IT 314	3:1:1	1	380	2.5	500	1	35	20	1.6	0.7	30	02	25

*公差: +50%; -30%

- 注釈
- t_r: 所定のロードレジスタR、及び出力パルス高の70%における立上り時間
 - L_p: 1kHz地点で測定された1次インダクタンス (2次コイルオープン)
 - L_{str}: 2次側で測定、1次側で短絡された浮遊インダクタンス。複数の2次コイルがある場合は一度に1個のコイルのみ接続 (測定周波数: 10kHz)
 - 点火電流: コイル抵抗に対する電圧降下が僅少 (通常1V未満) な状態時に設定されたピーク値。

メカニカルデータ





寸法

	IT 213	IT 243	IT 244	IT 249	IT 253	IT 242	IT 143	IT 154	IT 233	IT 234	IT 312	IT 313	IT 314	公差
A	∅19	17.6	17.6	17.6	17.6	17.6	27*	27*	27*	27*	25.5*	25.5*	25.5*	±0.1
B		16.7	16.7	16.7	16.7	16.7	22.5*	22.5*	22.5*	22.5*	25.5*	25.5*	25.5*	±0.1
C	20	11.3	11.3	11.3	11.3	11.3	13.7	13.7	13.7	13.7	25*	25*	25*	±0.1
D	5	5	5	5	5	5	5	5	5	5	5	5	5	+1/-0
E	0.45	0.42	0.42	0.42	0.42	0.42	0.45	0.45	0.45	0.45	0.5	0.5	0.5	
F	1	0.4	0.4	0.4	0.4	0.4	0.7	0.7	0.7	0.7	0.5	0.5	0.5	
G	10	15.3	15.3	15.3	15.3	15.3	20	20	20	20	15	15	15	
H	5	7.5	7.5	7.5	7.5	7.5	7.5	7.5	7.5	7.5	7.5	7.5	7.5	±0.2
I		2.1	2.1	2.1	2.1	2.1	3.75	3.75	3.75	3.75	5.25	5.25	5.25	±0.2
K		5	5	5	5	5					5	5	5	±0.2
L		2	2	2	2	2	2.5	2.5	2.5	2.5	3	3	3	

*公差：±0.2

寸法は全てmmです。

公差はSO 2768-m/EN 22768-mに準拠しています。

Japan

シャフナーEMC株式会社

〒154-0011

東京都世田谷区上馬1-32-12

三井生命三軒茶屋ビル7階

T 03 5712 3650

F 03 5712 3651

japansales@schaffner.com

http://www.schaffner.jp



Headquarters, global innovation and development

Switzerland

Schaffner Group

Nordstrasse 11

4542 Luterbach

T +41 32 681 66 26

F +41 32 681 66 30

info@schaffner.com

Sales and application centers

China

Schaffner EMC Ltd. Shanghai

T20-3, No 565 Chuangye Road

Pudong New Area

201201 Shanghai

T +86 21 3813 9500

F +86 21 3813 9501 / 02

cschina@schaffner.comwww.schaffner.com.cn

Finland

Schaffner Oy

Sauvonrinne 19 H

08500 Lohja

T +358 10 567 2855

finlandsales@schaffner.com

France

Schaffner EMC S.A.S.

112 Quai de Bezons

Boîte postale 133

95100 Argenteuil

T +33 1 34 34 30 60

F +33 1 39 47 02 28

francesales@schaffner.com

Germany

Schaffner Deutschland GmbH

Schoemperlenstrasse 12B

76185 Karlsruhe

T +49 721 56910

F +49 721 569110

germanysales@schaffner.com

India

Schaffner India Pvt. Ltd

Unit 59, Level, Mfar Greenheart 7

Manyata Tech Park, Hebbal Outer Ring Road

560045 Bangalore

T +91 80 6781 9805

F +91 80 6781 9998

indiasales@schaffner.com

Italy

Schaffner EMC S.r.l.

Via Galileo Galilei 47

20092 Cinisello Balsamo (MI)

T +39 02 66 04 30 45 /47

F +39 02 61 23 943

italysales@schaffner.com

Singapore

Schaffner EMC Pte Ltd.

Blk 3015A Ubi Road 1

408705 Singapore

T +65 6377 3283

F +65 6377 3281

singaporesales@schaffner.com

Spain

Schaffner EMC España

Calle Caléndula 93, Miniparc III, Edificio E

El Soto de Moraleja, Alcobendas

28109 Madrid

T +34 917 912 900

F +34 917 912 901

spainsales@schaffner.com

Sweden

Schaffner EMC AB

Turebergstorg 1, 6

19147 Sollentuna

T +46 8 5792 1121 / 22

F +46 8 92 96 90

swedensales@schaffner.com

Switzerland

Schaffner EMV AG

Nordstrasse 11

4542 Luterbach

T +41 32 681 66 26

switzerlandsales@schaffner.com

Taiwan R.O.C.

Schaffner EMV Ltd.

6 Floor, No. 413, Rui Guang Road

114 Neihu District Taipei City

T +886 2 87525050

F +886 2 87518086

taiwansales@schaffner.comwww.schaffner.tw

Thailand

Schaffner EMC Co. Ltd.

Northern Region Industrial Estate

67 Moo 4 Tambon Ban Klang

Amphur Muang P.O. Box 14

51000 Lamphun

T +66 53 58 11 04

F +66 53 58 10 19

thailandsales@schaffner.com

UK

Schaffner Ltd.

5 Ashville Way, Molly Millars Lane

Wokingham

RG41 2PL Berkshire

T +44 118 9770070

F +44 118 9792969

uksales@schaffner.com

USA

Schaffner EMC Inc.

52 Mayfield Avenue

08837 Edison, New Jersey

T +1 800 367 5566

T +1 732 225 9533

F +1 732 225 4789

usasales@schaffner.comwww.schaffnerusa.com

Schaffner North America

6722 Thirlane Road

24019 Roanoke, Virginia

T +1 276 228 7943

F +1 276 228 7953

Schaffner North America

823 Fairview Road

24382 Wytheville, Virginia

T +1 276 228 7943

F +1 276 228 7258

シャフナーのグローバルネットワークに付きましては、ホームページ (www.schaffner.jp) を御参照下さい。

© 2016 Schaffner Group

本データシートの記載内容は、印刷前に入念なチェックが行われており、その時点での正しい情報を示しています。但し、製品には常に改良が加えられているため、製品仕様変更されていることがあります。予めご了承ください。本製品の採用の最終的な判断はお客様が行って下さい。いかなる場合も本製品をデータシートに記載されている仕様値を超えて使用しないで下さい。本データシートは記載されている製品全ての入手性を保証するものではありません。本免責事項はスイス国の管轄に属し、本件に関する紛争はシャフナーホールディングAG社の営業拠点の裁判所において解決されるものとします。最新のカタログ及び免責事項はシャフナーのホームページからダウンロードできます。

All trademarks recognized.