

超コンパクトで機能性の高いパワーエントリーモジュール



- L2段フィルタ
- 超コンパクトなデザイン
- 定格電流 10Aまで
- ヒューズ2個用のヒューズホルダ
- 2極ロッカースイッチ
- 良好な減衰特性
- ファストン端子又はスプリングケージ端子



Youtube上でFN 9280/FN 9290シリーズインレットフィルタのビデオをご覧ください。

パフォーマンス指標

Attenuation performance



安全規格



(CQCはHIタイプ以外)
(特許番号: US 20110227692/US 8766761; CN ZL201080069589.0)

FN 9290シリーズは、必要な安全規格を備えた、高減衰特性の標準インレットフィルタです。またFN 9290と同一のパネルカットアウトを持つ、L1段回路のFN 9280シリーズも用意しています。

シャフナーの標準IECインレットフィルタは、EMIシステム認証を短期で取得するための有効なソリューションです。幅広い定格電流値、複数の取付方法、医療用タイプなど、様々な選択肢を用意し、どのような用途にも最適な製品を提供します。

優れた特長

■ 高飽和抵抗と優れた温度特性を有するチョークコイルによる良好な伝導ノイズ減衰

■ 磁場に対する最大限のシールドを行うための深絞り加工スチール板ハウジング

■ 後部/前面フランジ取付又はスナップイン取付

■ ヒューズ2個用のヒューズホルダ

■ 2極ロッカースイッチ

■ ファストン端子又はスプリングケージ端子

■ IEC/EN60601-1準拠の医療用タイプ (Bタイプ)

■ 全タイプともIEC/EN 62368-1に準拠

一般的な用途

■ 携帯用電気・電子機器

■ 家庭用電気機器

■ EDP and office equipment

■ 単相電源、スイッチモード電源

■ 試験・測定機器

■ 医療電子機器 (MD) 及び体外診断 (IVD) 装置

■ オーディオ/ビデオ機器、情報機器、通信機器

技術仕様

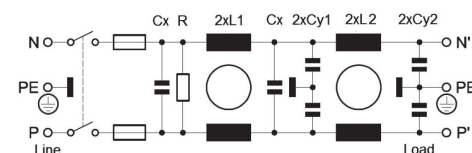
安全規格	UL 1283, CSA 22.2 No. 8 1986, EN 60939, EN 60950, EN 60601-1, UL 544, EN 60320
電氣的特性	突入電流 82 A オンオフ切替 6,000回 (UL 1054による) オンオフ切替 10,000回 (ENECによる)
難燃性	UL 94 V-2以上
ヒューズホルダ	ヒューズ2個 (Ø5 x 20 mm) max. 250 V
耐電圧試験電圧	P → PE 2000 VAC 2秒 (標準タイプ) P → PE 2500 VAC 2秒 (Bタイプ) P → N 760 VAC 2秒
漏れ電流	標準: <500 uA at 250 VAC/50 Hz Bタイプ: <5 uA at 250 VAC/50 Hz
最大連続動作電圧	250 VAC, 50/60 Hz
機械的寿命	50,000サイクル
MTBF @ 40°C/230 V (Mil-HB-217F)	1,000,000時間以上
動作周波数	DC ~ 400 Hz
保護等級	IP 40 (IEC 60529による。前面部)
定格電流	1 ~ 10A @ 40°C max.
ロッカースイッチ	2極、表示ランプなし、マーク I-0
スプリングケージ線径	0.2 - 1.5 mm ² /24 - 16 AWG 単線、またはたわみ線
スイッチの定格	
USA (UL) 及びCanada (C-UL)	10 A, 125 VAC; 10 A, 250 VAC; 1/3
欧州 (ENEC)	HP 10 A (4 A), 250 VAC**
温度範囲 (動作及び保管)	-25°C ~ +85°C (25/85/21)
端子	IP 20 接触防止 (スプリングケージ)

* 10Aタイプは8AとしてUL、CSA認証されています。

** ()内の値は誘導電荷に関するものです。(cos φ = 0.65)

代表的な回路図

FN 9290 Standard types (B types without Cy)



フィルタセレクションテーブル

フィルタ*	定格電流 @ 40°C	漏れ電流** @ 250 VAC /50 Hz (@ 120 VAC /60 Hz)	インダクタンス		キャパシタンス			抵抗 R	出力接続		重量
			L1	L2	Cx	Cy1	Cy2		[kOhm]		
	[A]	[mA]	[mH]	[nF]	[nF]	[nF]					
FN 9290-1-..	1	0.28 (0.16)	10.9	10.9	220	1.5	0.47	1000	-06	-100	147
FN 9290-2-..	2	0.28 (0.16)	4.4	4.4	220	1.5	0.47	1000	-06	-100	148
FN 9290-4-..	4	0.28 (0.16)	1.7	1.7	220	1.5	0.47	1000	-06	-100	148
FN 9290-6-..	6	0.28 (0.16)	0.78	0.78	220	1.5	0.47	1000	-06	-100	153
FN 9290-10-..	10	0.28 (0.16)	0.32	0.32	220	1.5	0.47	1000	-06	-100	154
FN 9290 B-1-..	1	0.00	10.9	10.9	220	0	0	1000	-06	-100	147
FN 9290 B-2-..	2	0.00	4.4	4.4	220	0	0	1000	-06	-100	148
FN 9290 B-4-..	4	0.00	1.7	1.7	220	0	0	1000	-06	-100	148
FN 9290 B-6-..	6	0.00	0.78	0.78	220	0	0	1000	-06	-100	153
FN 9290 B-10-..	10	0.00	0.32	0.32	220	0	0	1000	-06	-100	154
FN 9299-1-..	1	0.28 (0.16)	10.9	10.9	220	1.5	0.47	1000	-06	-100	147
FN 9299-2-..	2	0.28 (0.16)	4.4	4.4	220	1.5	0.47	1000	-06	-100	148
FN 9299-4-..	4	0.28 (0.16)	1.7	1.7	220	1.5	0.47	1000	-06	-100	148
FN 9299-6-..	6	0.28 (0.16)	0.78	0.78	220	1.5	0.47	1000	-06	-100	153
FN 9299-10-..	10	0.28 (0.16)	0.32	0.32	220	1.5	0.47	1000	-06	-100	154
FN 9299 B-1-..	1	0.00	10.9	10.9	220	0	0	1000	-06	-100	147
FN 9299 B-2-..	2	0.00	4.4	4.4	220	0	0	1000	-06	-100	148
FN 9299 B-4-..	4	0.00	1.7	1.7	220	0	0	1000	-06	-100	148
FN 9299 B-6-..	6	0.00	0.78	0.78	220	0	0	1000	-06	-100	153
FN 9299 B-10-..	10	0.00	0.32	0.32	220	0	0	1000	-06	-100	154

* 製品の後の「..」を取り、必要な入出力接続タイプを入れて下さい。(FN 9299-1-06、FN 9292-4-100など)

** 通常時の最大漏れ電流 (IEC60939-3による)

製品セレクト

製品の選択:

FN 92www-xx-yy-zz

- 記載なし: スナップインレンジ 1.0 ~ 2.5 mm
オプション 30: スナップインレンジ 2.5mm超 ~ 3.5 mm
- 06: ファストン 6.3 x 0.8 mm (端子/はんだ付け)
100: スプリングケージ
- 1 ~ 10: 定格電流 [A]
- 記載なし: 標準タイプ
B: 医療用タイプ (Y2キャパシタなし)
- 0: フランジタイプ 縦型/横型/後部取付/前面取付用セット
9: スナップインタイプ、スナップ (爪) 付き (上側/下側)
オプション1: 後部フランジ取付 (上側/下側)
2: 前面フランジ取付 (上側/下側)
3: 後部フランジ取付 (左側/右側)
4: 前面フランジ取付 (左側/右側)
8: スナップインタイプ、スナップ付 (左側/右側)
- 9: L2段回路

全てのFN 9080/FN 9290シリーズ製品にスベアヒューズホルダの付いたヒューズ2個用ホルダが搭載されています。

注：FN 9280/FN9290シリーズの標準在庫品は以下の通りです。FN 9280/FN 9280B/FN 9289/FN 9289B/FN 9290/FN 9290B/FN 9299/FN 9299B

オーダー例：

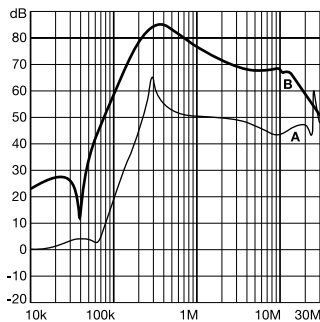
FN 9280B-6-100: L1段回路、医療用タイプ、ヒューズ2個用ホルダ付EMC/EMIフィルタ、フランジ（縦型/横型/後部取付/前部取付）セット、6A、スプリングケージ端子、標準在庫品

FN 9298-6-06-30: L2段回路、ヒューズ2個用ホルダ付EMC/EMIフィルタ、スナップインタイプ、パネル厚2.5mm超～3.5mm用のスナッパ（右/左）、6A、ファストン端子、非在庫品

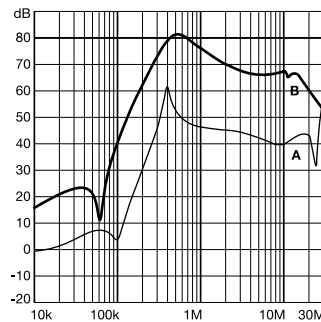
代表的な減衰特性例

FN 9290シリーズの減衰特性例 | CISPRによる; A=50 Ω/50 Ω sym; B=50 Ω/50 Ω asym

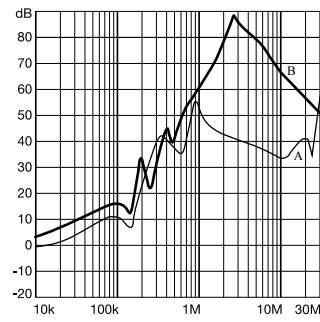
1Aタイプ



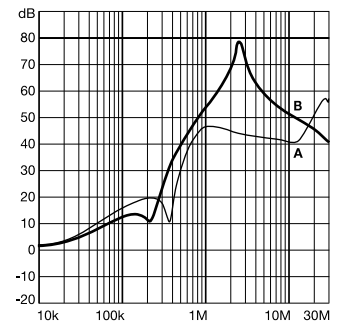
2Aタイプ



4-6Aタイプ

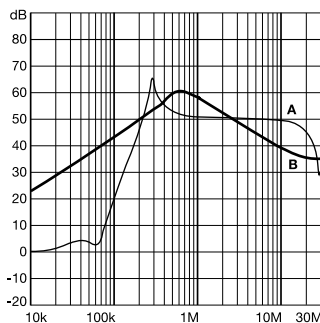


10Aタイプ

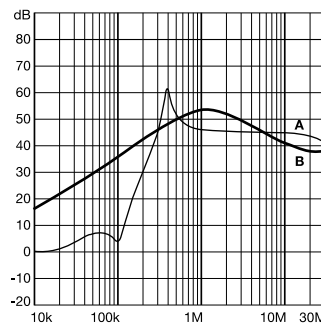


FN 9290 Bシリーズの減衰特性例 | CISPR 17による; A=50 Ω/50 Ω sym; B=50 Ω/50 Ω asym

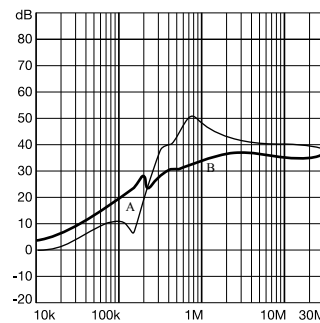
1Aタイプ



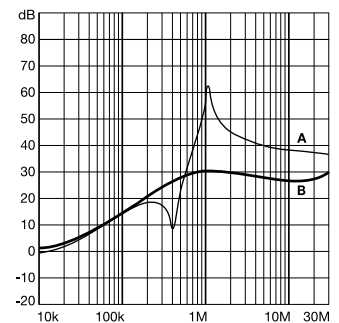
2Aタイプ



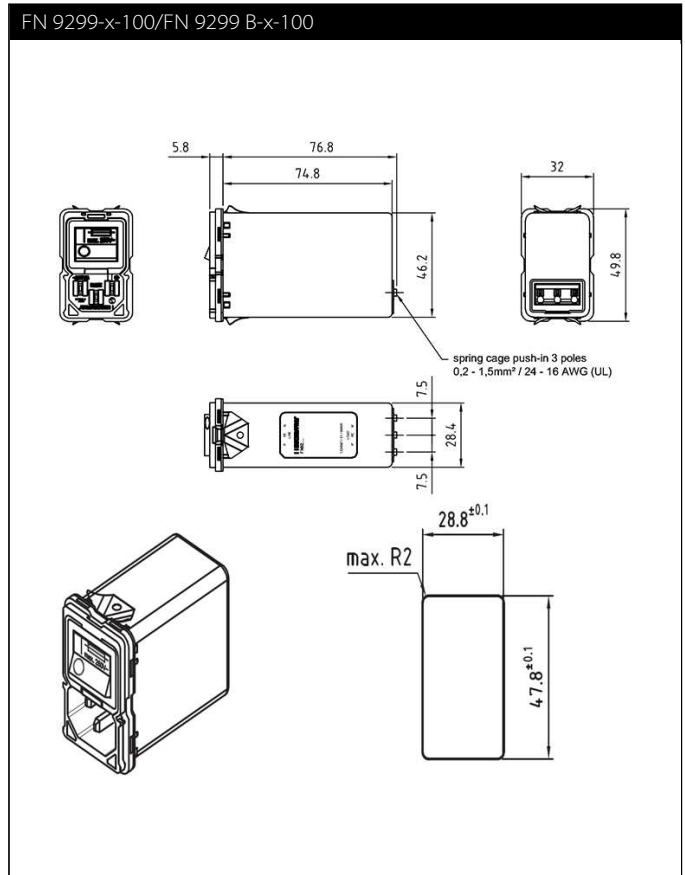
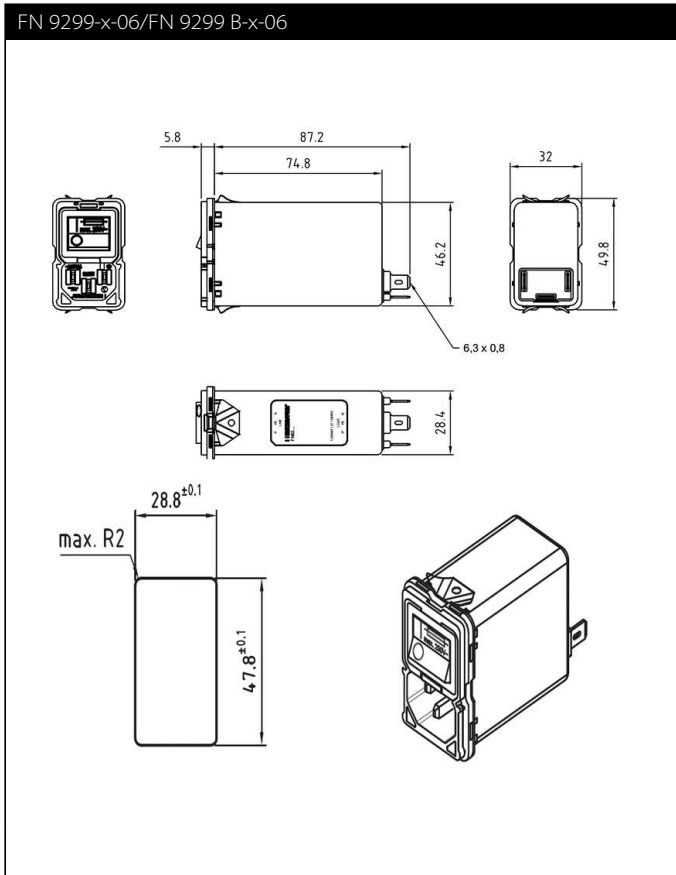
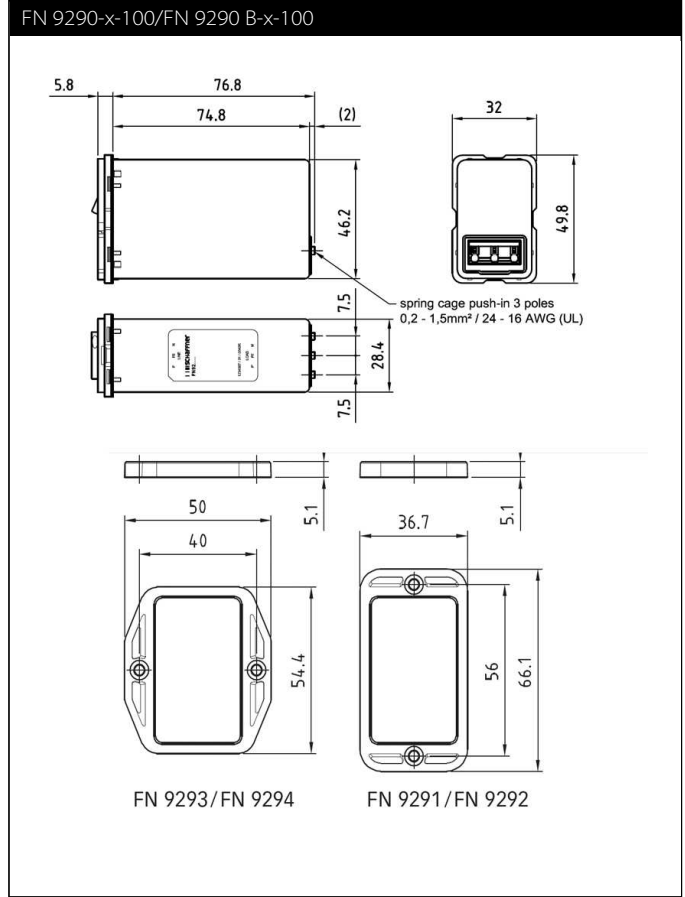
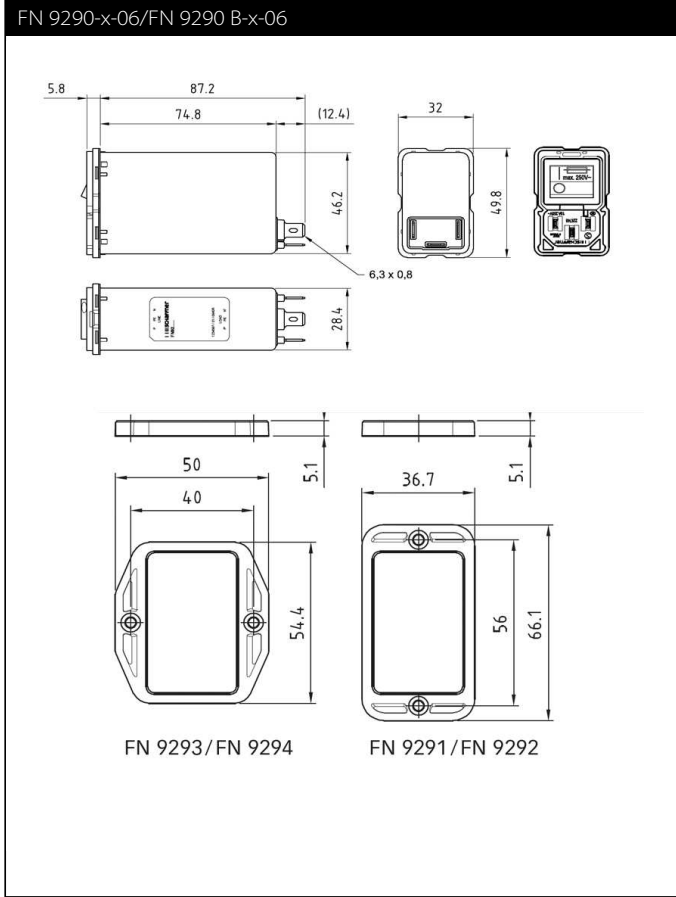
4-6Aタイプ



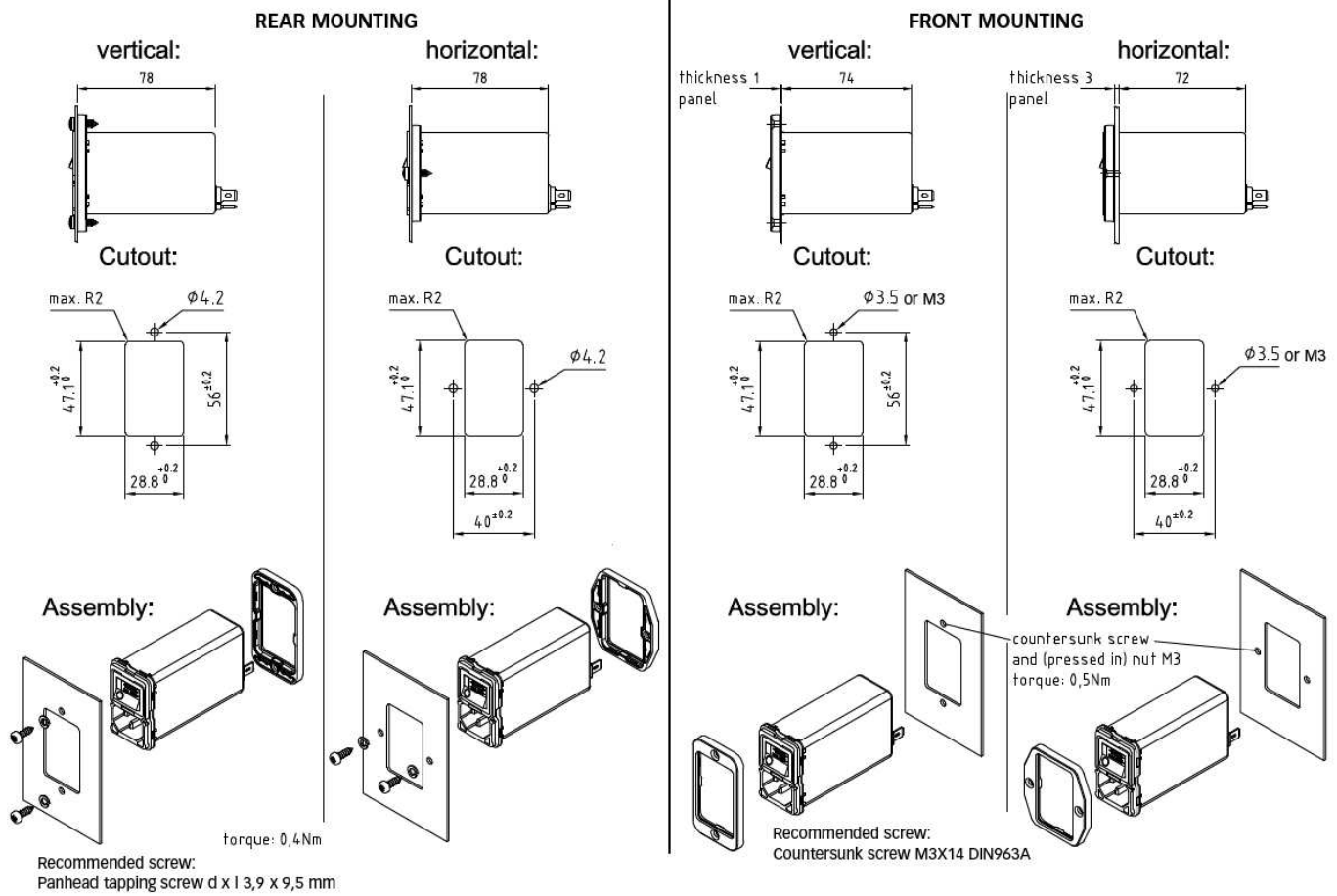
10Aタイプ



メカニカルデータ

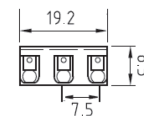


取付方法



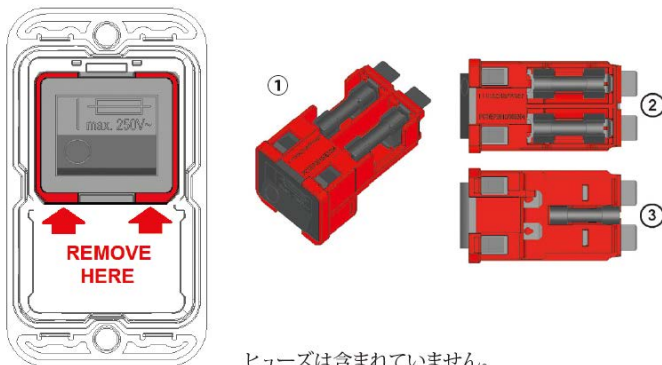
端子-100について

取付範囲	単線/フレキシブルケーブル	0,20 mm ² - 1,5 mm ² , AWG24 - AWG16
スライダの推力		max. 40 N
推奨ストリップ長		8 mm



端子上の突起物を押し、ワイヤを挿入してください。

プラグインスイッチ/ヒューズホルダユニットの取外し方法



ヒューズは含まれていません。

プラグインユニットのスイッチ上にはヒューズ記号が書かれています。これは、ユニット内にヒューズホルダがあることを示したものです。このプラグインユニットのフレーム部は赤色で、他の部分との境目が容易に識別できます (左図参照)。

この境目の下部分にアーミーナイフ又はドライバ等のツールを差し込み、軽く前面に引き出すことによりプラグインユニット (①) が取り出されます。ユニット上部 (②) には、2つのヒューズホルダがP/Nの各接続に対して用意されており、またユニット下部 (③) にはスペアヒューズ収納ホルダがあります。

**Japan****シャフナーEMC株式会社**

〒154-0011

東京都世田谷区上馬1-32-12

三井生命三軒茶屋ビル7階

T 03 5712 3650

F 03 5712 3651

japansales@schaffner.com

www.schaffner.jp

**Headquarters, global innovation and development****Switzerland****Schaffner Group**

Nordstrasse 11

4542 Luterbach

T +41 32 681 66 26

info@schaffner.com

www.schaffner.com

Sales and application centers**China****Schaffner EMC Ltd. Shanghai**

T20-3 C, No 565 Chuangye Road,

Pudong district

201201 Shanghai

T +86 21 3813 9500

cschina@schaffner.com

www.schaffner.com.cn**Finland****Schaffner Oy**

Sauvonrinne 19 H

08500 Lohja

T +358 50 468 7284

finlandsales@schaffner.com**France****Schaffner EMC S.A.S.**

16-20 Rue Louis Rameau

95875 Bezons

T +33 1 34 34 30 60

F +33 1 39 47 02 28

francesales@schaffner.com**Germany****Schaffner Deutschland GmbH**

Schoemperlenstrasse 12B

76185 Karlsruhe

T +49 721 56910

F +49 721 569110

germanysales@schaffner.com**India****Schaffner India Pvt. Ltd**

Unit 59, Level, Mfar Greenheart 7

Manyata Tech Park, Hebbal Outer Ring Road

560045 Bangalore

T +91 80 6781 9805

F +91 80 6781 9998

indiasales@schaffner.com**Italy****Schaffner EMC S.r.l.**

Via Ticino, 30

20900 Monza (MB)

T +39 039 21 41 070

italysales@schaffner.com**Singapore****Schaffner EMC Pte Ltd.**

#05-09, Kg Ubi Ind. Estate

408705 Singapore

T +65 6377 3283

F +65 6377 3281

singaporesales@schaffner.com**Spain****Schaffner EMC España**

Calle Caléndula 93, Miniparc III, Edificio E

El Soto de Moraleja, Alcobendas

28109 Madrid

T +34 917 912 900

F +34 917 912 901

spainsales@schaffner.com**Sweden****Schaffner EMC AB**

Tegeluddsvägen 76, 2tr

115 28 Stockholm

T +46 8 5050 2425

swedensales@schaffner.com**Switzerland****Schaffner EMV AG**

Nordstrasse 11

4542 Luterbach

T +41 32 681 66 88

switzerlandsales@schaffner.com**Taiwan R.O.C.****Schaffner EMV Ltd.**

20 Floor-2, No 97, Section 1, XinTai 5th Road

22175 XiZhi District New Taipei City 22175

T +886 2 2697 5500

F +886 2 2697 5533

taiwansales@schaffner.comwww.schaffner.com.tw**Thailand****Schaffner EMC Co. Ltd.**

Northern Region Industrial Estate

67 Moo 4 Tambon Ban Klang

Amphur Muang P.O. Box 14

51000 Lamphun

T +66 53 58 11 04

F +66 53 58 10 19

thailandsales@schaffner.com**United Kingdom****Schaffner Ltd.**

5 Ashville Way, Molly Millars Lane

Wokingham

RG41 2PL Berkshire

T +44 118 9770070

F +44 118 9792969

uksales@schaffner.com**USA****Schaffner EMC Inc.**

52 Mayfield Avenue

08837 Edison, New Jersey

T +1 800 367 5566

T +1 732 225 9533

F +1 732 225 4789

usasales@schaffner.comwww.schaffnerusa.com**Schaffner North America**

6722 Thirlane Road

24019 Roanoke, Virginia

T +1 276 228 7943

F +1 276 228 7953

Schaffner North America

823 Fairview Road

24382 Wytheville, Virginia

T +1 276 228 7943

F +1 276 228 7258

シャフナーのグローバルネットワークに付きましては、ホームページ

(www.schaffner.jp) を御参照下さい。

© 2018 Schaffner Group

本データシートの記載内容は、印刷前に入念なチェックが行われており、その時点での正しい情報を示しています。但し、製品には常に改良が加えられているため、製品仕様が変更されていることがあります。予めご了承下さい。本製品の採用の最終的な判断はお客様が行って下さい。いかなる場合も本製品をデータシートに記載されている仕様値を超えて使用しないで下さい。本データシートは記載されている製品全ての入手性を保証するものではありません。本免責事項はスイス国の管轄に属し、本件に関する紛争はシャフナーホールディングAG社の営業拠点の裁判所において解決されるものとします。最新のカatalog及び免責事項はシャフナーのホームページからダウンロードできます。

All trademarks recognized.