



出力用フィルタ FN 530

DCリンク機能付モータードライブ出力用 サイナス&ノイズフィルタ

SCHAFFNER

energy efficiency and reliability



- PWM制御インバータの出力電圧を正弦波に変換
- 効率的なモーター保護
- 出力ケーブルのコモンモードノイズ低減
- EMC環境全体に対する改善効果
- モーターベアリング損傷防止
- 非シールドのロングケーブルを使用可能
- システム全体の信頼性向上

国際特許取得済

RoHS
2002/95/EC

技術仕様

最大連続動作電圧:	3x 500/288VAC
DCリンク電圧:	850VDC max.
モーター周波数:	0~200Hz
動作周波数:	6~20kHz
定格電流:	4~16A @ 40°C
モーターケーブル長:	1000m max.
電圧降下:	≤10V @ 50Hz
コントロールループ内電流:	1~2A approx.
残留リップル電圧:	<5%
試験電圧:	P → E 2500VDC、2秒 P → P 1100VDC、2秒
保護等級:	IP20
過負荷容量:	定格電流の1.4倍を1分間、15分に1回
温度範囲(動作及び保管):	-25°C ~ +100°C (25/100/21)
難燃性:	UL 94V-2 以上
安全規格:	UL 1283, CSA 22.2 No. 8 1986, IEC/EN 60939
MTBF @ 40°C/400V (Mil-HB-217F):	100,000 時間以上


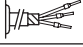
優れた特長

- モータードライブのPWM出力電圧(ノーマルモード、コモンモード方形波)をサイン波形にコンバートします。
- dv/dtノイズ、過電圧、モーター発熱、渦電流損やベアリング損傷などにより引き起こされるモーターストレスを低減します。
- 近隣設備へのノイズ伝播を防止します。
- LCサイナスフィルタがもたらす一般的な効果を提供します。
- 放射ノイズを考慮せずに非シールドのロングケーブルを使用可能です。(EN55014, MDS クランプ)
- グラウンドへのパルス電流及びアースラインへのリーク電流を制限します。
- ライン側のノイズ対策が容易になります。
- IGBTとケーブル内のロスを低減することにより、低定格のモータードライブにロングケーブルを使用可能です。

一般的な用途

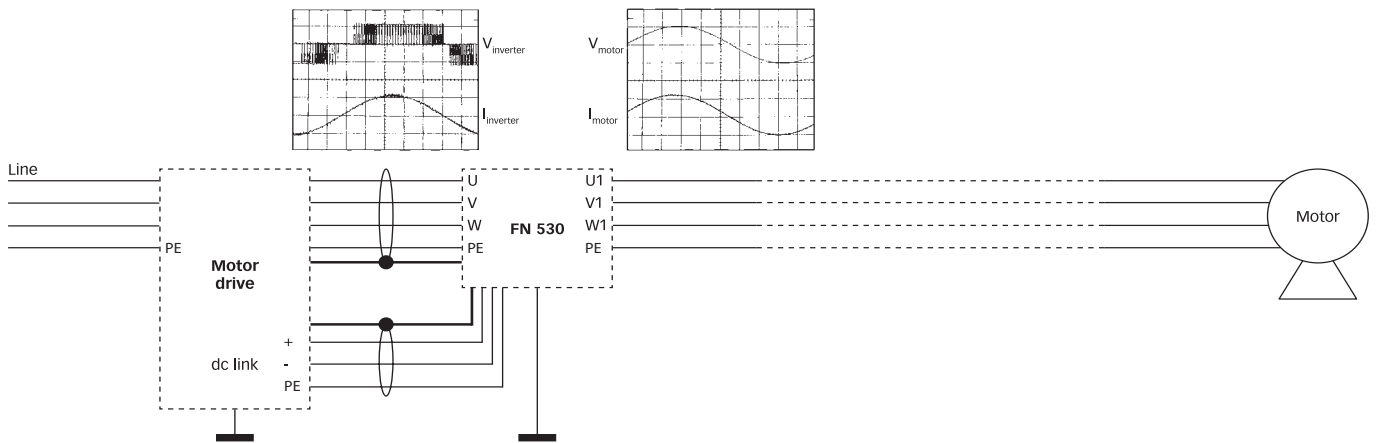
- かなり長いケーブルを使用したモータードライブ
- 非シールドのロングケーブルを使用したモータードライブ
- 化学工場、石油プラントなど
- 半導体製造装置
- 高い信頼性が要求される装置
- モータードライブの並列使用
- 既存のモーターに新たにインバータを設置するケース

フィルタセレクションテーブル

フィルタ	定格電流 @ 40°C [A]	モーター定格電力* [kW]	電力損失** [W]	入力接続 	出力接続 	重量 [kg]
FN 530-4-99	4	1.5	15	-29	-99	11.5
FN 530-8-99	8	3.0	33	-29	-99	15
FN 530-12-99	12	5.5	50	-29	-99	18.5
FN 530-16-99	16	7.5	37	-33	-99	21

* 汎用4極(1500r/min)ACインダクションモーター 定格400V/50Hz
 ** 正確な値はモーターケーブル長、スイッチング周波数、システム内のストレーパラメータ(浮遊容量など)に依存します。

代表的な回路ブロック



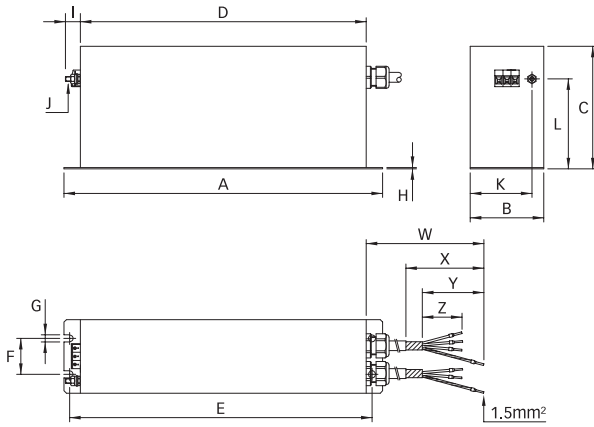
DCリンクへの接続

システムの最適化のためには、インバータのDCリンクをフィルタに接続します。DCリンクからの接続は必ず<<+>> と <<->>を同時に行う必要があります。その結果フィルタによる出力波形(サイン波形)への影響が少なくなります。PWM制御のスイッチング周波数は、フィルタの性能を確保するため6~20kHzにする必要があります。これより低い周波数や方形波の場合、性能を発揮できない場合があり、モータードライブにエラー表示が発生する可能性があります。

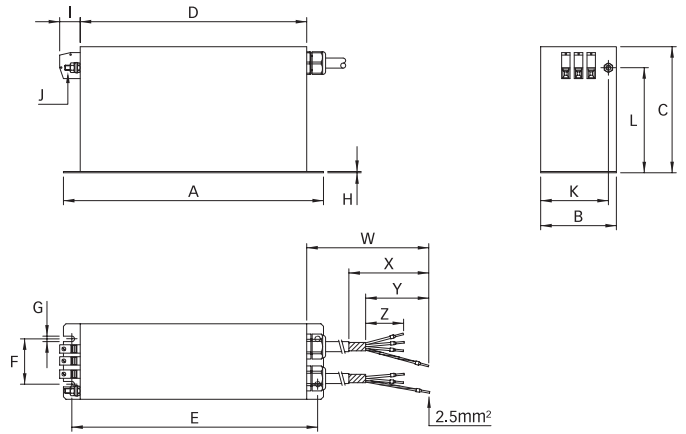
FN 530のご使用に関する詳しい情報につきましては、アプリケーションノート"Output Filters for Use with Frequency Inverters in Motor Drive Applications"をご参照ください。

メカニカルデータ

4A~12A タイプ



16A タイプ



寸法

	4A	8A	12A	16A
A	390	390	390	350
B	90	90	90	140
C	150	180	215	230
D	350	350	350	310
E	373	370	370	330
F	44	44	44	95
G	6.5	8.7	8.7	8.7
H	1.5	1.5	1.5	2.3
I	19	19	19	25
J	M6	M6	M6	M6
K	75	75	75	107.5
L	107	137	172	181
W	720 +15/-0	720 +15/-0	720 +15/-0	720 +15/-0
X	120	120	120	120
Y	100	100	100	100
Z	70	70	70	70

寸法の単位は全てmmです。(1 inch = 25.4mm)
公差はISO 2768-m / EN 22768-mを準拠しています。

フィルタ入出力接続

	-29	-33
単線	6mm ²	16mm ²
より線	4mm ²	10mm ²
AWG サイズ	AWG 10	AWG 6
推奨トルク	0.6 - 0.8Nm	1.5 - 1.8Nm

フィルタ端子の詳細につきましては当社ホームページ(www.schaffner.com)をご覧ください。