

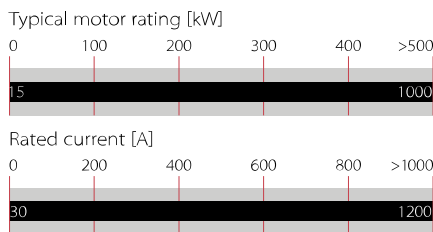
モータードライブ向け出力フィルタ



- インバータ出力のdv/dt電圧の低減
- モーター巻線の電圧ストレスの抑制
- ACモーターをピーク電圧の破壊効果から保護
- モーターの寿命を延長
- システムの信頼性を向上



Performance indicators



技術仕様

動作電圧	三相 760 VAC
定格電流	30~1200A @ 40°C
モーター周波数	0~60 Hz (ディレーティングにより120 Hzまで)
スイッチング周波数	~16 kHz モーターケーブルの長さともーター周波数により異なる -> p.2のグラフ参照
標準的なdv/dt減衰値	Factor 8~12
最大ピーク電圧	≤1850 V (EN 60034-25Bによる)
電圧降下	<3 V @ 50 Hz
定格温度	+40°C ディレーティングにより100°Cまで
動作温度範囲	-25°C ~ +100°C (25/100/21)
移動・保管温度範囲	-40°C ~ +100°C (25/100/21)
過負荷容量	定格電流の1.5倍を1分間、1時間に1回
保護等級	IP 00
難燃性	UL 94V-2
安全規格	UL 61800-5-1, CSA 22.2 No.14, EN 61558-2-20

安全規格



UL認証 (320Aまで) は準備中

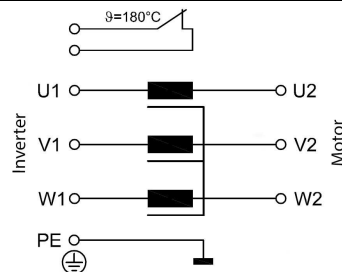
優れた特長

- インバータのIGBTから発生される高出力電圧dv/dtノイズを効果的に削減 (IEC 60034-17/25準拠)
- モーターケーブル上のライン反射を原因とする過電圧の抑制 (IEC60034-17/25準拠)
- モーター巻線の絶縁を早期劣化や破壊から保護
- 電氣的モーターの耐用年数の延長
- 特許取得のキャパシタ及び抵抗のない取付簡単・高安全性のソリューション
- 周辺機器やラインへのノイズ伝播が少ない
- 高い制度とムーブメントの再現性が要求されるアプリケーション向けに最適な、低インピーダンスの出力フィルタ

一般的な用途

- 中程度の長さのケーブルを接続するインバータ
- サーボモーター、トルクモーター搭載機器
- 水中ポンプ、灌漑ポンプ
- 暖房・換気・空調設備、ファン、コンプレッサ
- エレベータ、リフト、クレーン
- 製造ライン向けインバータ
- インバータの出力波形を正弦波に変換できない装置

代表的な回路図



フィルタセレクションテーブル

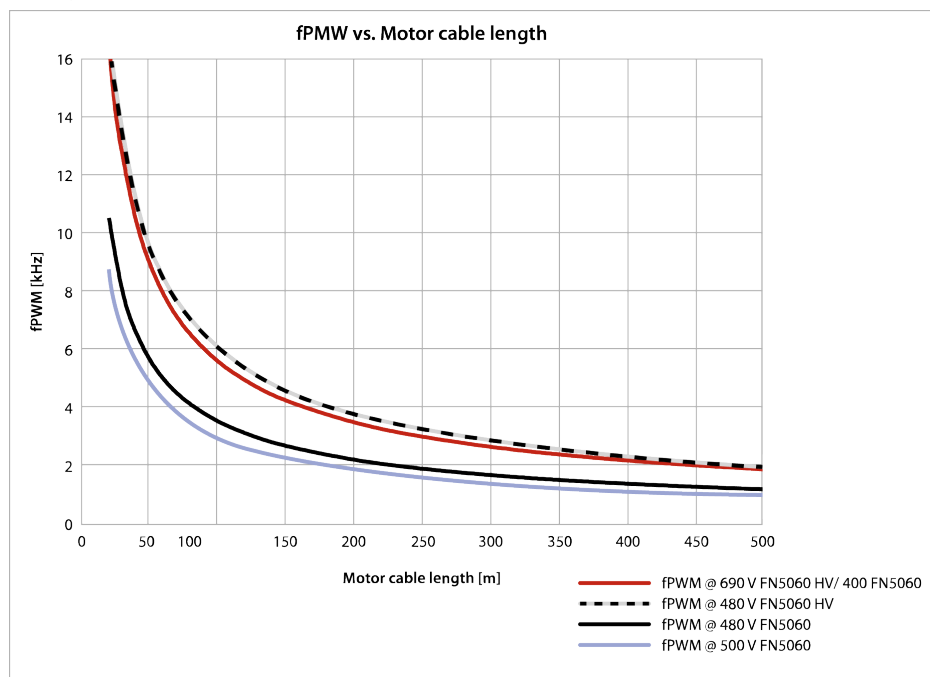
フィルタ	定格電流 @ 40°C/50 Hz [A]	公称イン ダクタンス [mH]	*電力損失の例 [W]	入出力接続	重量 [kg]
FN 5060HV-30-99	30	0.17	641	-99	12
FN 5060HV-45-99	45	0.17	653	-99	12.5
FN 5060HV-75-99	75	0.1	478	-99	23
FN 5060HV-115-99	115	0.069	394	-99	27
FN 5060HV-165-99	165	0.051	301	-99	36
FN 5060HV-220-99	220	0.035	371	-99	44
FN 5060HV-320-99	320	0.023	383	-99	59
FN 5060HV-450-99	450	0.019	376	-99	68
FN 5060HV-660-99	660	0.012	455	-99	100
FN 5060HV-900-99	900	0.009	550	-99	111
FN 5060HV-1200-99	1200	0.007	670	-99	139

* スイッチング周波数2kHz、80mモーターケーブルでの電力損失。実際の数値はモーターケーブルの種類や長さ、スイッチング周波数、システム内の浮遊容量などに依存します。

スイッチング周波数とモーターケーブル長の関係

モータードライブのスイッチング周波数を必要なスイッチング周波数に確実に設定して下さい。（下のグラフをご参照ください。）インバータの取扱説明書をチェックし特別な設定が必要かどうかを御確認下さい。

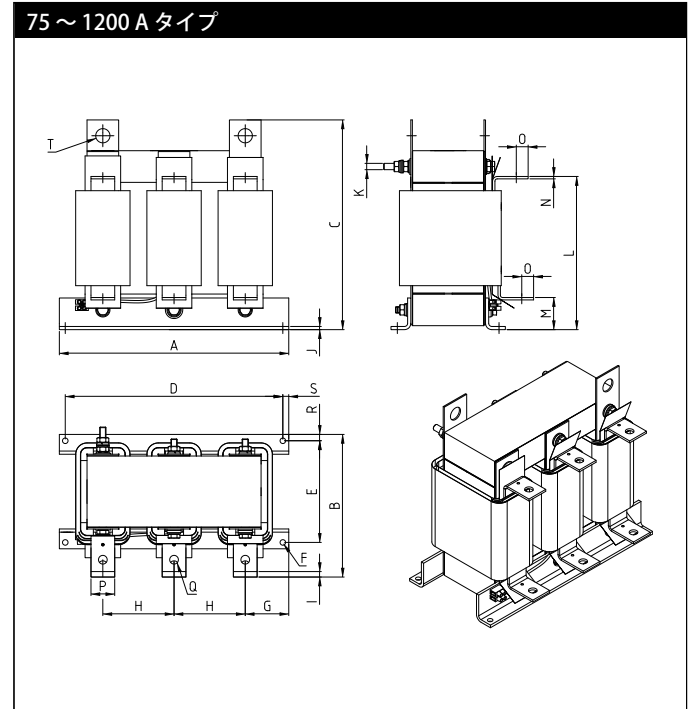
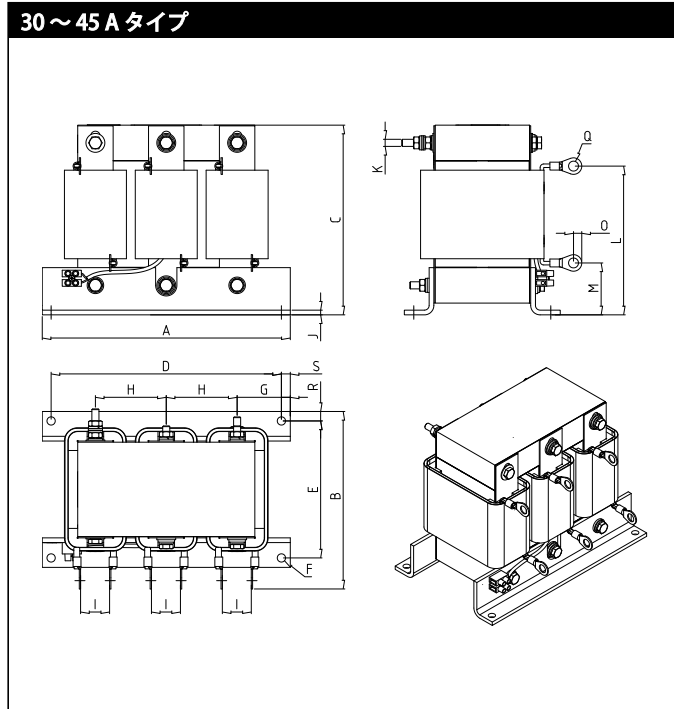
fPWM/ケーブル長の関係



温度監視機能

フィルタが過熱（180°C超）するとサーマルプロテクタが働き、スイッチの接点が解放します。スイッチの定格は5A/240Vです。CNCコントローラ入力部または遮断器を制御して電源供給を遮断するために利用できます。

メカニカルデータ



寸法

	30 A	45 A	75 A	115 A	165 A	220 A	320 A	450 A	660 A	900 A	1200 A
A	210	210	290	290	290	290	390	390	390	390	390
B	138	143	168	180	191	211	187	209	220	229	260
C	161	161	265	265	314	314	444	496	546	595	642
D +/-0.7	195	195	275	275	275	275	366	366	366	366	366
E +/-0.7	111	116	113.5	128.5	138.5	158.5	120.5	120.5	130.5	140.5	160.5
160.5F	Ø7(4x)	Ø7(4x)	Ø7(4x)	Ø7(4x)	Ø7(4x)	Ø7(4x)	Ø9(4x)	Ø9(4x)	Ø9(4x)	Ø9(4x)	Ø9(4x)
G	45	45	55	55	55	55	75	75	75	75	75
H	60	60	90	90	90	90	120	120	120	120	120
I	25	25	9	7	8	8	10	10	11	10	17
J	4	4	4	4	4	4	5	5	5	5	5
K	M6	M6	M8	M8	M8	M8	M8	M8	M8	M8	M8
L	126	126	194	194	245	244	331	381	432	481	533
M	44	44	41	41	41	40	75	76	76	75	75
N			3	3	4	4	6	5	6	6	8
O	7	7	15	15	15	15	15	25	25	25	25
P			30	30	30	30	30	50	50	50	50
Q	Ø8(6x)	Ø8(6x)	Ø11(6x)	Ø11(6x)	Ø11(6x)	Ø11(6x)	Ø11(6x)	Ø13.5(6x)	Ø13.5(6x)	Ø13.5(6x)	Ø13.5(6x)
R	8	8	8	8	8	8	12	12	12	12	12
S	7.5	7.5	7.5	7.5	7.5	7.5	12	12	12	12	12
T			Ø18(2x)	Ø18(2x)	Ø18(2x)	Ø18(2x)	Ø20(2x)	Ø20(2x)	Ø20(2x)	Ø20(2x)	Ø20(2x)

寸法は全てmmです。
他に記載のない限り、公差はISO 2768-v/EN 22768-vに準拠しています。

留意点：

地域や国の安全規格や、国際安全規格の要求に適合する必要があります。
各相の端子を接続する前に、まず保護接地端子を接続して下さい。
設置方法につきましては、製品に同梱される「Mounting and Installation Guidelines」を御参照下さい。

追加的な情報につきましては、「Basics in EMC and Power Quality」 (www.schaffner.comからダウンロードできます) から入手できます。

**Japan****シャフナーEMC株式会社**

〒154-0011

東京都世田谷区上馬1-32-12 三井生命

三軒茶屋ビル7階

T 03 5712 3650

F 03 5712 3651

japansales@schaffner.com

<http://www.schaffner.com>

シャフナーのグローバルネットワークに付きましては、ホームページ (www.sdshaffner.jp) を御参照下さい。

© 2016 Schaffner Group

本データシートの記載内容は、印刷前に入念なチェックが行われており、その時点での正しい情報を示しています。但し、製品には常に改良が加えられているため、製品仕様が変更されていることがあります。予めご了承下さい。本製品の採用の最終的な判断はお客様が行って下さい。いかなる場合も本製品をデータシートに記載されている仕様値を超えて使用しないで下さい。本データシートは記載されている製品全ての入手性を保証するものではありません。本免責事項はスイス国の管轄に属し、本件に関する紛争はシャフナーホールディングAG社の営業拠点の裁判所において解決されるものとします。最新のカタログ及び免責事項はシャフナーのホームページからダウンロードできます。

All trademarks recognized.

**Headquarters, global innovation and development****Switzerland****Schaffner Group**

Nordstrasse 11

4542 Luterbach

T +41 32 681 66 26

F +41 32 681 66 30

info@schaffner.comwww.schaffner.com**Sales and application centers****China****Schaffner EMC Ltd. Shanghai**

T20-3, No 565 Chuangye Road

Pudong New Area

201201 Shanghai

T +86 21 3813 9500

F +86 21 3813 9501 / 02

cschina@schaffner.comwww.schaffner.com.cn**Finland****Schaffner Oy**

Sauvonrinne 19 H

08500 Lohja

T +358 19 35 72 71

finlandsales@schaffner.com**France****Schaffner EMC S.A.S.**

112 Quai de Bezons

Boîte postale 133

95100 Argenteuil

T +33 1 34 34 30 60

F +33 1 39 47 02 28

francesales@schaffner.com**Germany****Schaffner Deutschland GmbH**

Schoemperlenstrasse 12B

76185 Karlsruhe

T +49 721 56910

F +49 721 569110

germanysales@schaffner.com**India****Schaffner India Pvt. Ltd**

Unit 59, Level, Mfar Greenheart 7

Manyata Tech Park, Hebbal Outer Ring Road

560045 Bangalore

T +91 80 6781 9805

F +91 80 6781 9998

indiasales@schaffner.com**Italy****Schaffner EMC S.r.l.**

Via Galileo Galilei 47

20092 Cinisello Balsamo (MI)

T +39 02 66 04 30 45 /47

F +39 02 61 23 943

italysales@schaffner.comwww.schaffner.jp**Singapore****Schaffner EMC Pte Ltd.**

Blk 3015A Ubi Road 1

408705 Singapore

T +65 6377 3283

F +65 6377 3281

singaporesales@schaffner.com**Spain****Schaffner EMC España**

Calle Caléndula 93, Miniparc III, Edificio E

El Soto de Moraleja, Alcobendas

28109 Madrid

T +34 917 912 900

F +34 917 912 901

spainsales@schaffner.com**Sweden****Schaffner EMC AB**

Turebergstorg 1, 6

19147 Sollentuna

T +46 8 5792 1121 / 22

F +46 8 92 96 90

swedensales@schaffner.com**Switzerland****Schaffner EMV AG**

Nordstrasse 11

4542 Luterbach

T +41 32 681 66 26

switzerlandsales@schaffner.com**Taiwan R.O.C.****Schaffner EMV Ltd.**

6 Floor, No. 413, Rui Guang Road

114 Neihu District Taipei City

T +886 2 87525050

F +886 2 87518086

taiwansales@schaffner.comwww.schaffner.tw**Thailand****Schaffner EMC Co. Ltd.**

Northern Region Industrial Estate

67 Moo 4 Tambon Ban Klang

Amphur Muangng P.O. Box 14

51000 Lamphun

T +66 53 58 11 04

F +66 53 58 10 19

thailandsales@schaffner.com**UK****Schaffner Ltd.**

5 Ashville Way, Molly Millars Lane

Wokingham

RG41 2PL Berkshire

T +44 118 9770070

F +44 118 9792969

uksales@schaffner.com**USA****Schaffner EMC Inc.**

52 Mayfield Avenue

08837 Edison, New Jersey

T +1 800 367 5566

T +1 732 225 9533

F +1 732 225 4789

usasales@schaffner.comwww.schaffnerusa.com**Schaffner North America**

6722 Thirlane Road

24019 Roanoke, Virginia

T +1 276 228 7943

F +1 276 228 7953

Schaffner North America

823 Fairview Road

24382 Wytheville, Virginia

T +1 276 228 7943

F +1 276 228 7258