



出力用フィルタ FN 5020

高速モータードライブ用サイナスフィルタ

SCHAFFNER

energy efficiency and reliability



- PWM制御インバータの出力電圧を正弦波に変換
- モーターケーブルの過電圧抑制
- 高速モーターの寿命延長
- モーターノイズの低減
- 高い信頼性が必要な機器向け
- 生産稼働率の向上

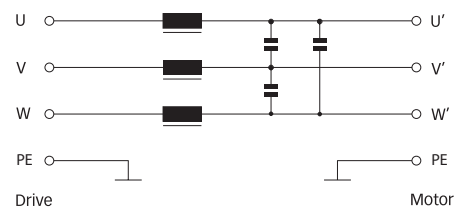
安全規格

RoHS
2002/95/EC

技術仕様

最大連続動作電圧:	3x 500/288VAC
DCリンク電圧:	1000VDC max.
モーター周波数:	0~600Hz
動作周波数:	6~15kHz
定格電流:	25~120A @ 50°C
モーターケーブル長:	200m max.
残留リップル電圧:	<5%
試験電圧:	P → E 2000VAC、2秒 P → P 1000VDC、2秒
保護等級:	IP20
過負荷容量:	定格電流の1.5倍を1分間、1時間に1回
温度範囲(動作及び保管):	-25°C ~ +100°C (25/100/21)
難燃性:	UL 94V-2 以上
安全規格:	UL 1283, CSA 22.2 No. 8 1986, IEC/EN 60939
MTBF @ 50°C/400V (Mil-HB-217F):	100,000 時間以上

代表的な回路図



優れた特長

- インバータのIGBTから発するdv/dtノイズを効果的に低減(DIN VDE 0530準拠)します。
- モータードライブのPWM出力電圧(ノーマルモード)をサイン波形にコンバートします。
- dv/dtノイズ、過電圧、モーター発熱、渦電流損などにより引き起こされるモーターストレスを低減します。
- 高価格の高速モーター寿命が伸張します。
- IGBTのパルス負荷を低減し、またケーブル浮遊容量によるロス低減します。
- 近隣設備やケーブルへのノイズ伝播を抑制します。
- 電力ロスと電圧ドロップを最小化したチョーク設計です。
- IP20ハウジングとセーフティターミナルを採用し、装置全体の安全性を確保しました。

一般的な用途


高速で稼動する必要があるモータードライブシステム。例として以下が挙げられます。

- 高速スピンドル
- 繊維製造装置
- レーザー装置
- 軍用機器

比較的に長いケーブルを用いたシステムや並列運転するシステム。例として以下が挙げられます。

- ポンプ
- ベルトコンベア
- ファン

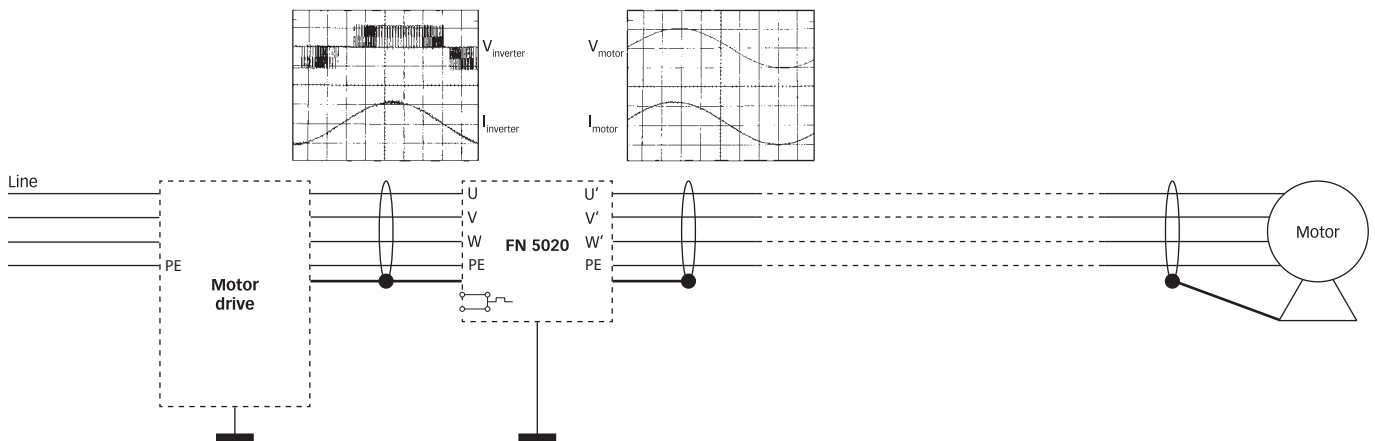
フィルタセレクションテーブル

フィルタ	定格電流 @ 50°C [A]	モーター定格電力* [kW]	電力損失** [W]	出力接続 	重量 [kg]
FN 5020-25-33	25	15	n.a.	-33	13
FN 5020-55-34	55	30	n.a.	-34	29
FN 5020-75-35	75	45	n.a.	-35	49
FN 5020-120-35	120	75	n.a.	-35	57

* 汎用4極(1500r/min)ACインダクションモーター 定格480V/50Hz

** 正確な値はモーターケーブル長、スイッチング周波数、システム内のストレージパラメータ(浮遊容量など)に依存します。

代表的な回路ブロック



温度モニタリング機能

FN5020は温度モニタリングフィルタ機能を備えています。フィルタ内の温度が120°Cを超えると温度をモニタリングする素子がオープンします。スイッチの最大容量は6A/260Vになります。スイッチは例え

ば、CNCコントローラの入力やパワーラインを切断するための温度サーキットブレーカー用トリップとして使用できます。接続端子は電源端子の横にあります。(詳細はメカニカルデータをご参照ください。)

強制空冷方式

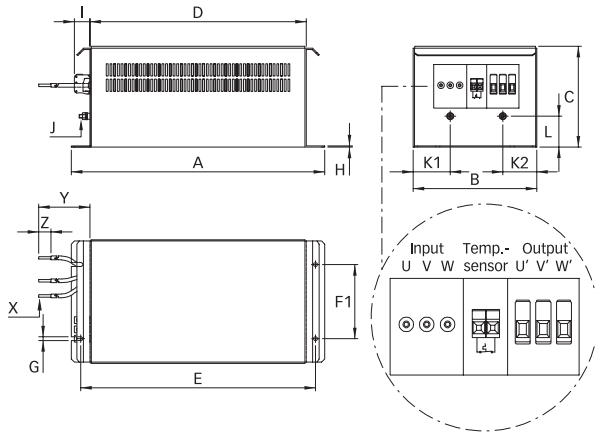
定格75Aと120A品には製品内部にファンが取り付けられています。これは外部電源入力(24VDC/～4W)が必要になります。接続先は温度センサーコ

ネクタの横にあります。(詳細はメカニカルデータをご参照ください。)

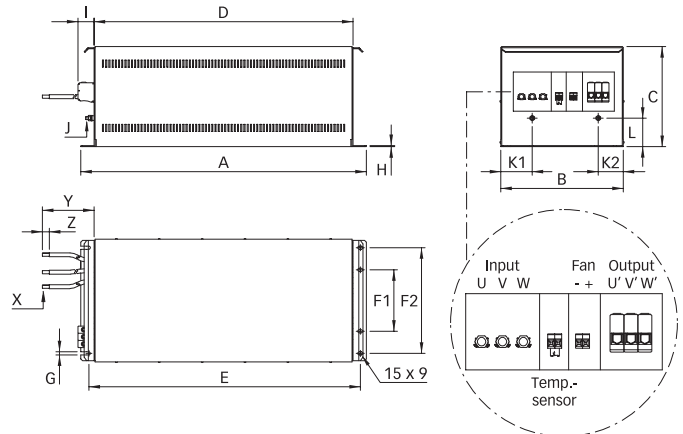
FN5020の使用に関する詳しい情報につきましては、アプリケーションノート"Sinus Plus - New Output Filter Concept for Power Drive Systems"をご参照ください。

メカニカルデータ

25A、55A タイプ



75A、120A タイプ



寸法

	25A	55A	75A	120A
A	410	554	799	799
B	200	250	343	343
C	163	203	280	280
D	350	500	725	725
E	380	524	760	760
F1	120	170	172	172
F2			296	296
G	6.5	9	9	9
H	2	3	3	3
I	25	39	45	45
J	M6	M6	M8	M8
K1	60	70	88	88
K2	55	55	70	70
L	50	69	80	80
X	AWG 10	AWG 6	25mm ²	35mm ²
Y	1000 +20/-0	1000 +20/-0	1000 +20/-0	1000 +20/-0
Z	20	20	20	20

寸法の単位は全てmmです。(1 inch = 25.4mm)
公差はISO 2768-m / EN 22768-mを準拠しています。

フィルタ入出力接続

	-29	-33	-34	-35
単線	6mm ²	16mm ²	35mm ²	50mm ²
より線	4mm ²	10mm ²	25mm ²	50mm ²
AWG サイズ	AWG 10	AWG 6	AWG 2	AWG 1/0
推奨トルク	0.6 - 0.8Nm	1.5 - 1.8Nm	4.0 - 4.5Nm	7 - 8Nm

フィルタ端子の詳細につきましては当社ホームページ(www.schaffner.com)をご覧ください。