



単相フィルタ FN 350

モータードライブ用単相EMC/RFIフィルタ



- 単相モータードライブ用のコンパクトなフィルタ
- 取付け容易な安全端子ブロック採用
- EN 55011/14/22規格に準拠
- IEC 60950適合

安全規格



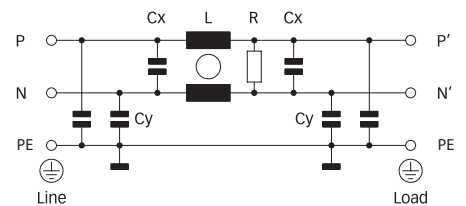
技術仕様

最大連続動作電圧:	1x 250VAC
動作周波数:	dc ~ 400Hz
定格電流:	8 ~ 55A @ 40°C
試験電圧:	P → E 2000VAC、2秒 P → N 1100VDC、2秒
保護等級:	IP20
過負荷容量:	スイッチオン時に定格電流の4倍 定格電流の1.5倍(1分間、1時間に1回)
温度範囲(動作及び保管):	-25°C ~ +100°C (25/100/21)
難燃性:	UL 94V-2以上
安全規格:	UL 1283, CSA 22.2 No. 8 1986, IEC/EN 60939
MTBF @ 40°C/230V (Mil-HB-217F):	420,000時間

優れた特長

- 低周波数域のコモンモード、ディファレンシャルモードノイズ抑制として設計されており、単相モータードライブ用として、様々な用途に使用可能です。
- 比較的コンパクトなサイズ、また取付の簡単な安全端子ブロック付きで、工業環境に適したフィルタです。
- FN 350はIEC 60950の要求も満足しており、様々な分野で柔軟に使用できます。


代表的な回路図



一般的な用途

- 単相モータードライブ
- 自動制御機器
- 電源、スイッチモード電源
- 事務機器
- 試験、測定機器

フィルタセレクションテーブル

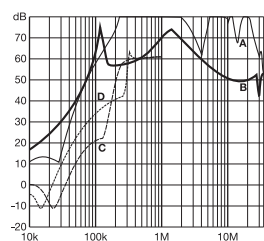
フィルタ	定格電流 @ 40°C (25°C) [A]	漏れ電流* @ 230VAC/50Hz [mA]	電力損失 @ 25°C/50Hz [W]	入出力 接続 	重量 [kg]
FN 350-8-29	8 (9.0)	4.9	5.2	-29	0.7
FN 350-12-29	12 (13.5)	4.9	5.7	-29	0.7
FN 350-20-29	20 (22.4)	4.9	6.1	-29	0.7
FN 350-30-33	30 (33.6)	5.4	6.1	-33	0.7
FN 350-55-33	55 (61.5)	11.0	9.9	-33	1.2

* 通常動作環境時の最大値。ニュートラル線が遮断された場合、最大でこの2倍の漏れ電流が発生する可能性があります。

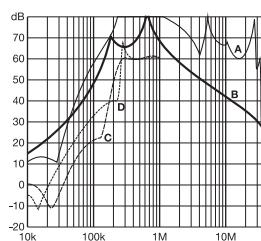
代表的な減衰特性例

CISPR17による; A = 50Ω/50Ω sym; B = 50Ω/50Ω asym; C = 0.1Ω/100Ω sym; D = 100Ω/0.1Ω sym

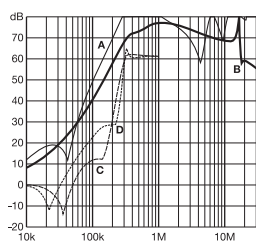
8Aタイプ



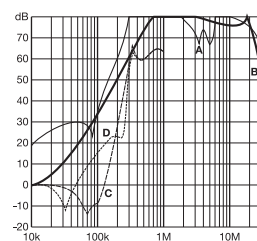
12Aタイプ



20, 30Aタイプ

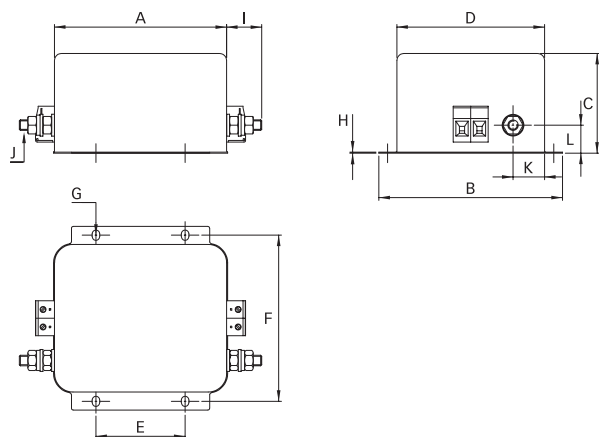


55Aタイプ

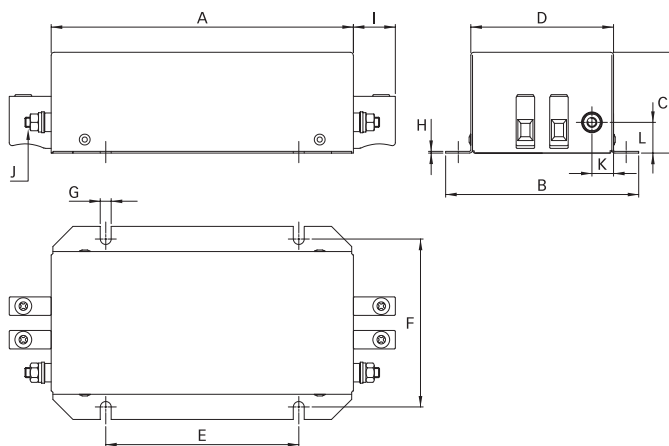


メカニカルデータ

8~30Aタイプ



55Aタイプ



寸法

	8A	12A	20A	30A	55A
A	99.5	99.5	99.5	99.5	180
B	105	105	105	105	115
C	57	57	57	57.6	60
D	84.4	84.4	84.4	84.4	85
E	51	51	51	51	115
F	95	95	95	95	100
G	6 x 4.4	6 x 4.4	6 x 4.4	6 x 4.4	6.5
H	0.6	0.6	0.6	1.2	1
I	19.5	19.5	19.5	25	25
J	M6	M6	M6	M6	M6
K	18	18	18	16	12.9
L	16	16	16	19	18.3

寸法の単位は全てmmです。(1 inch = 25.4mm)
公差はISO 2768-m / EN 22768-mを準拠しています。

フィルタ入出力接続

	-29	-33
単線	6mm ²	16mm ²
より線	4mm ²	10mm ²
AWGサイズ	AWG 10	AWG 6
推奨トルク	0.6 - 0.8Nm	1.5 - 1.8Nm

フィルタ端子の詳細につきましては当社ホームページ(www.schaffner.com)をご覧ください。