

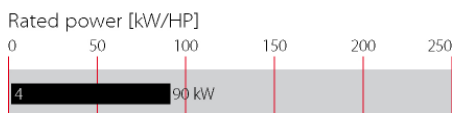
ECOsine® 低電圧200Vパッシブ高調波フィルタ



- THID<7%を実現する、エコノミーラインのパッシブ高調波フィルタ
- EN61000-3-12、IEEE-519等の電力品質規格適合をサポート
- 電氣的システム容量の効率的利用が実現
- I6パルス整流器をフロントエンドに有するAC/DCモータードライブ用に最適
- 200V~240Vのダイオード整流器又はSCR整流器用



Performance indicators



技術仕様

標準動作電圧	3x 200 ~ 240 VAC ± 10 %
動作周波数	50Hz ± 1 Hz (FN3416 LV)
総合高調波電流歪み率 THID*	<7% 定格電力時、DCリンクチョーク付 <13% 定格電力時、DCリンクチョーク無
モータードライブ標準入力電力	2.5 ~ 90 kW
効率	>98% 標準電圧及び標準電力時
総合需要歪み率：TDD	IEEE-519準拠
耐電圧試験電圧	P -> E 2500 VAC (2秒)
保護等級	IP20
冷却方法	内蔵ファンによる冷却、調節機能なし
過負荷容量	定格電流の1.6倍、1時間に1回
温度範囲	-25 °C ~ +45 °C 完全動作 -25 °C ~ +70 °C 輸送及び保管時 +45 °C ~ +55 °C デイレーティング動作時**
難燃性	UL 94 V-2以上
安全規格	UL508, EN61558-2-20, CE (LVD2006 / 95 / EC)
MTBF @ 45° C/500V (Mil-HB-217F) 1	200 000 時間
SCCR***	100 kA
接地システム	TN, TT, IT

* システム要求：THVD <2 %、電圧不均衡 <1 %
注：このカタログの性能は6パルスのダイオード整流器に関するものです。SCR整流器の場合、サイリスタの点弧角により、結果が異なります。
** I derated = I nominal * √(70 °C - Tamb) / 25 °C
*** 外付けのUL認証のヒューズが別途必要となります。

安全規格



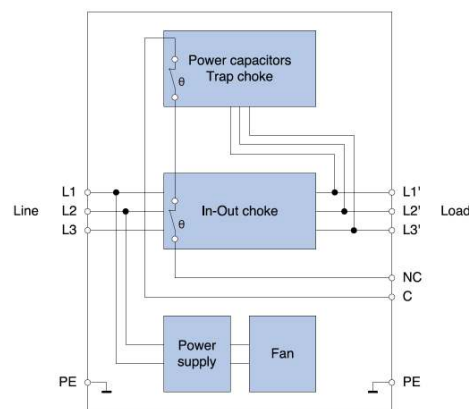
優れた特長

シャフナーのECOsine®高調波フィルタシリーズ、FN3416LV (50Hz用) モデルは、トータル電流歪み率 THID ≤ 7% (直流リアクトル付) の、非常にコンパクトで経済的な製品です。経済的でありながら、EN61000-3-12 やIEEE-519 (Isc/IL <50) への適合用として十分な性能を備えています。シャフナーのECOsine®シリーズは、電氣的インフラストラクチャを電流高調波による過度の負荷や過熱から保護することにより、電氣システム容量の有効利用を行います。高調波の低減は、システムの共振とこれに伴う精密電子機器の誤動作や故障のリスクを緩和します。FN3416LVシリーズは、標準的なモータードライブを「高調波の少ない」ドライブに簡単、迅速にグレードアップします。

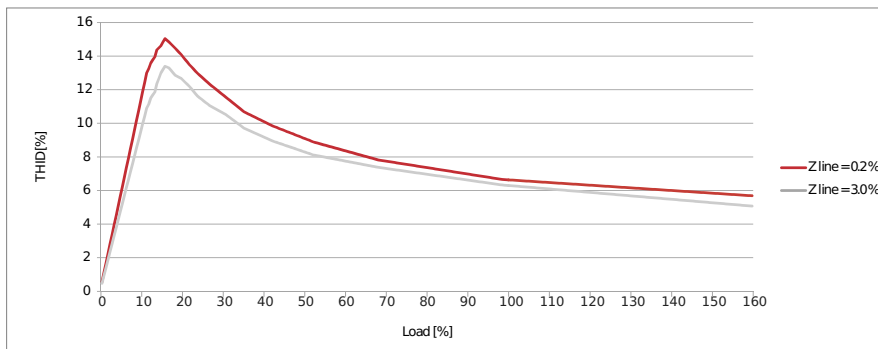
一般的な用途

- I6パルス整流器 (ダイオード又はSCR) を搭載する三相電力変換装置
- モーター、ファン等のモータードライブ
- 電氣自動車向け充電器 (DC高速充電器を含む)

代表的な回路図

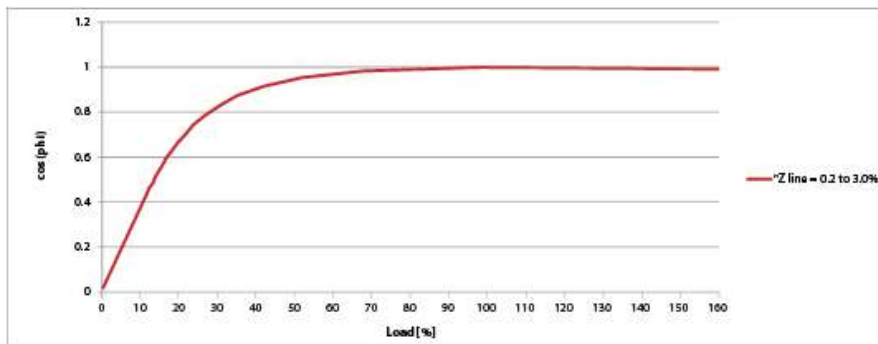


性能特性



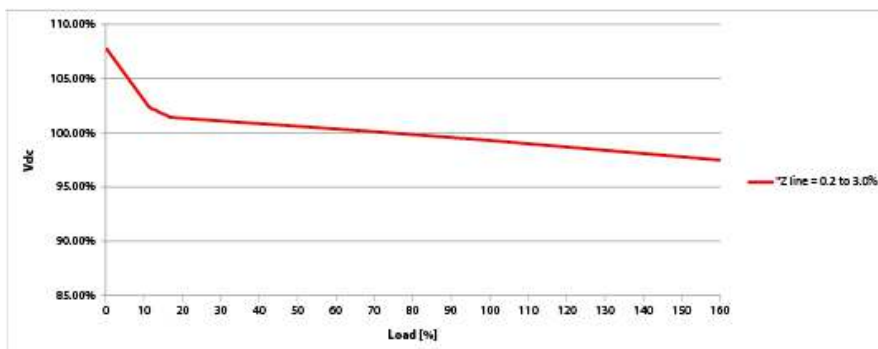
THID - 総合高調波電流歪み率

ECOsine®パッシブ高調波フィルタの性能は、DCリンクチョーク付きの整流器やモータードライブに対して使用された場合に、最大化されます。このような場合におけるTHIDは7%前後と予想されます。DCリンクの使用は非常に効果的です。Ldc無しのシステムの場合には、THID 13%が可能です。



変位力率



全負荷運転時には、ECOsine®フィルタの力率は1となります。低負荷時には、トラップ回路の大電力キャパシタに流れ込む容量性電流により、主要な変位力率が引き起こされます。このような現象は大型のキャパシタを有するあらゆるパッシブフィルタに見られます。しかし、ECOsine™フィルタはこれまでのフィルタと比べ、使用可能な範囲が大幅に広がりました。（負荷定格の35%~100%においてcos phi > 0.9）



DCリンク電圧

ECOsine®高調波フィルタの、モータードライブのDCリンク電圧への影響はごく僅かです。左のグラフから、負荷と昇圧/降圧との関係を見ることができます。不足電圧、過電圧によりモータードライブが有害なトリップを引き起こすことのないよう、許容差を狭いレンジに抑えています。

フィルタセレクションテーブル

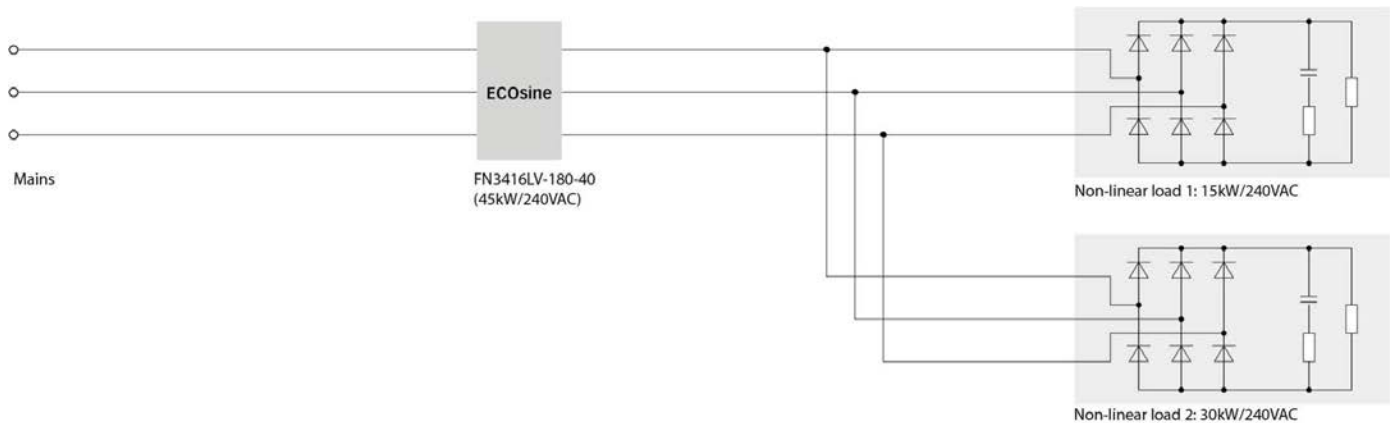
フィルタ*	定格負荷電力	電力損失**	入出力接続		重量
	@ 220 VAC / 50 Hz [kW]	@ 25 °C / 50 Hz [W]			
FN3416LV-10-44	2.5	63	-44		10
FN3416LV-13-44	3	82	-44		10
FN3416LV-16-44	4	105	-44		15
FN3416LV-24-33	5.5	153	-33		20
FN3416LV-32-33	7.5	294	-33		22
FN3416LV-38-33	11	256	-33		25
FN3416LV-45-33	15	306	-33		29
FN3416LV-60-34	18.5	408	-34		37
FN3416LV-75-34	22	410	-34		43
FN3416LV-90-35	26	493	-35		47
FN3416LV-110-35	30	546	-35		50
FN3416LV-150-40	37	784	-40		86
FN3416LV-180-40	45	817	-40		92
FN3416LV-210-40	55	887	-40		100
FN3416LV-260-99	75	947		-99	125
FN3416LV-320-99	90	988		-99	135

* フィルタの選択は、システムの電圧、及び負荷（モータードライブ）の電力により行います。注：高調波フィルタはRMS入力電流を低減します。そのため、EMC/CMIフィルタの選定時に通常使用する定格電流は、高調波フィルタの選定用としては適切ではありません。

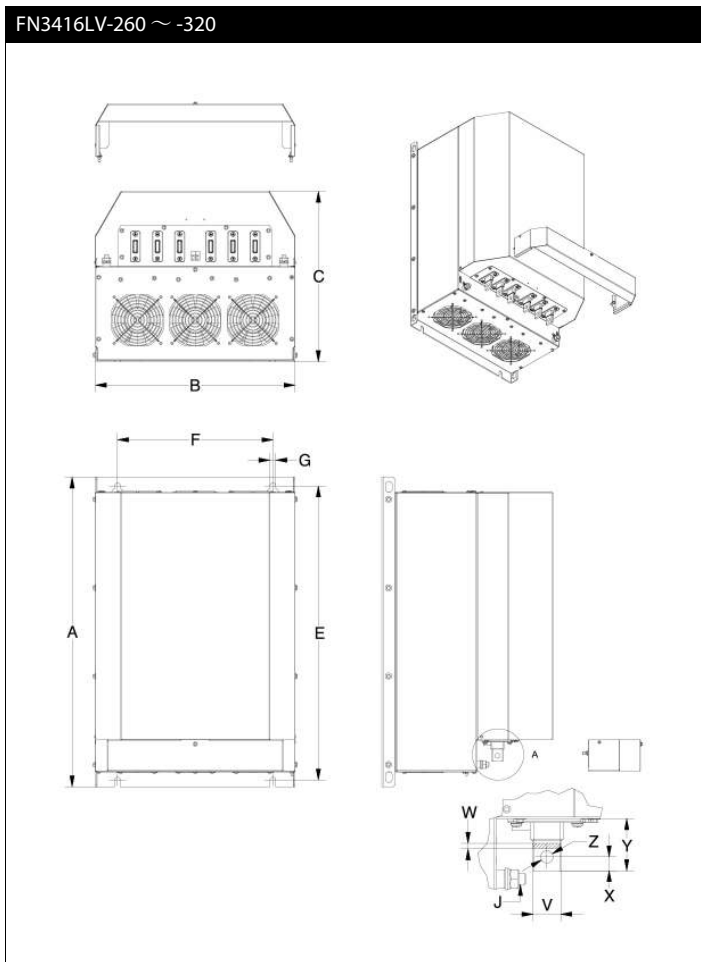
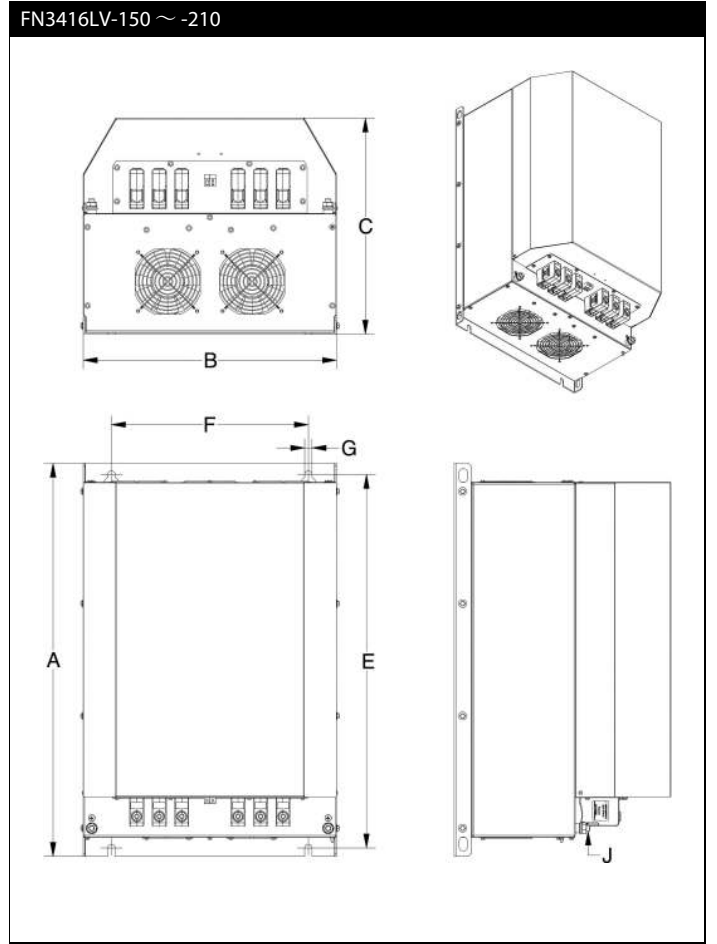
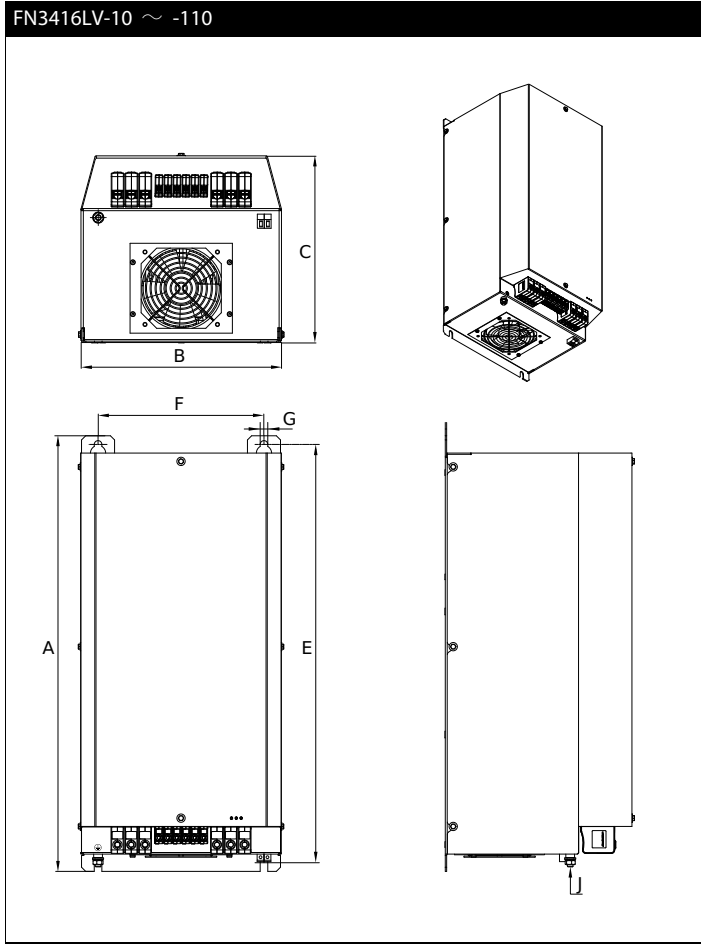
** 定格負荷電力における電力損失の計算値。

フィルタの使用方法

ECOsine®フィルタは、6パルス整流器の入力側に直接取り付けることにより最適な性能を発揮します。複数の非線形負荷（モータードライブなど）を並行に接続することも可能です。このような接続を行う場合、フィルタの電力定格が、接続されるドライブの定格の合計値に対応している必要があります。高調波抑制効果を最大限に高めるためには、内蔵のDCリンクチョークのご使用をお勧めします。予想される入力電力が標準フィルタの最大定格を上回り、さらにカスタムソリューション以外の対策をご希望の場合には、2台又は3台のフィルタを並行接続することが可能です。このような接続を行う場合は、適切な電流配分を行うため、同じ定格電力のフィルタを使用することをお勧めします。



メカニカルデータ








寸法

FN3416LV-...	10	13	16	24	32	38	45	60	75	90	110	150	180	210	260	320
A	390	390	390	455	455	455	455	520	520	580	580	700	700	700	700	700
B	185	185	185	250	250	250	280	280	280	280	280	450	450	450	450	450
C	190	190	190	230	230	230	230	248	248	248	248	385	385	385	385	385
E	370	370	370	435	435	435	435	500	500	555	555	665	665	665	665	665
F	140	140	140	200	200	200	200	225	225	225	225	350	350	350	350	350
G	9	9	9	11	11	11	11	11	11	11	11	13	13	13	13	13
J	M6	M6	M6	M8	M8	M8	M8	M8	M8	M10	M10	M10	M10	M10	M10	M10
V																25
W																6
X																12.5
Y																47
Z																11

寸法の単位は全てmmです。

公差はISO 2768-m / EN 22768-mに準拠しています。

フィルタ入出力接続	-33	-34	-35	-40	-44
					
単線	16 mm ²	35 mm ²	50 mm ²	95 mm ²	10 mm ²
より線	10 mm ²	25 mm ²	50 mm ²	95 mm ²	6 mm ²
AWGサイズ	AWG 6	AWG 2	AWG 1/0	AWG 4/0	AWG 8
推奨トルク	1.5-1.8 Nm	4.0-4.5 Nm	7-8 Nm	17-20 Nm	1.0-1.2 Nm

フィルタ端子の詳細につきましては当社ホームページ (www.schaffner.jp) も御参照下さい。

設置方法

設置方法の詳細につきましては、当社ホームページ (www.schaffner.jp) からユーザーマニュアルをダウンロードいただくか、又は各製品に添付されている取り付けマニュアルをご覧ください。

Japan

シャフナーEMC株式会社
〒154-0011
東京都世田谷区上馬1-32-12
三井生命三軒茶屋ビル7階
T 03 5712 3650
F 03 5712 3651
japansales@schaffner.com
http://www.schaffner.jp



Headquarters, global innovation and development center

Switzerland

Schaffner Group
Nordstrasse 11
4542 Luterbach
T +41 32 6816 626
F +41 32 6816 630
info@schaffner.com
http://www.schaffner.com



Sales and application centers

China

Schaffner EMC Ltd. Shanghai
T20-3, No 565 Chuangye Road
Pudong New Area
201201 Shanghai
T +86 21 3813 9500
F +86 21 3813 9501 / 02
cschina@schaffner.com
http://www.schaffner.com.cn/

Finland

Schaffner Oy
Sauvonrinne 19 H
08500 Lohja
T +358 19 35 72 71
finlandsales@schaffner.com

France

Schaffner EMC S.A.S.
112 Quai de Bezons
Boîte postale 133 95100
Argenteuil
T +33 1 34 34 30 60
F +33 1 39 47 02 28
francesales@schaffner.com

Germany

Schaffner Deutschland GmbH
Schoemperlenstrasse 12B
76185 Karlsruhe
T +49 721 56910
F +49 721 569110
germanysales@schaffner.com

Italy

Schaffner EMC S.r.l.
Via Galileo Galilei 47
20092 Cinisello Balsamo (MI)
T +39 02 66 04 30 45/47
F +39 02 61 23 943
italysales@schaffner.com

Singapore

Schaffner EMC Pte Ltd.
Blk 3015A Ubi Road 1
05-09 Kampong Ubi Industrial Estate
408705 Singapore
T +65 6377 3283
F +65 6377 3281
singaporesales@schaffner.com

Spain

Schaffner EMC España
Calle Caléndula 93, Miniparc III, Edificio E,
Alcobendas
Miniparc III, Edificio E
El Soto de la Moraleja
Alcobendas
28109 Madrid
M +34 618 176 133
T +34 917 912 900
F +34 917 912 901
spainsales@schaffner.com

Sweden

Schaffner EMC AB
Turebergstorg 1, 6
19147 Sollentuna
T +46 8 5792 1121 / 22
F +46 8 92 96 90
swedensales@schaffner.com

Switzerland

Schaffner EMV AG

Nordstrasse 11
4542 Luterbach
T +41 32 6816 626
F +41 32 6816 641
sales@schaffner.ch

Taiwan R.O.C.

Schaffner EMV Ltd.
6 Floor, No. 413
Rui Guang Road
114 Neihu District Taipei City
T +886 2 87525050
F +886 2 87518086
taiwansales@schaffner.com

Thailand

Schaffner EMC Co. Ltd.
Northern Region Industrial Estate
67 Moo 4 Tambon Ban Klang
Amphur Muang P.O. Box 14
51000 Lamphun
T +66 53 58 11 04
F +66 53 58 10 19
thailandsales@schaffner.com

UK

Schaffner Ltd.
5 Ashville Way
Molly Millars Lane
Wokingham
RG41 2PL Berkshire
T +44 118 9770070
F +44 118 9792969
uksales@schaffner.com
http://www.schaffner.uk.com

USA

Schaffner EMC Inc.
52 Mayfield Avenue
08837 Edison, New Jersey
T +1 800 367 5566
T +1 732 225 9533
F +1 732 225 4789
usasales@schaffner.com
http://www.schaffner.com/us

Schaffner MTC LLC

6722 Thirlane Road
24019 Roanoke, Virginia
T +1 276 228 7943
F +1 276 228 7953
http://www.schaffner-mtc.com

Schaffner Trencos LLC

2550 Brookpark Road
44134 Cleveland, Ohio
T +1 216 741 5282
F +1 216 741 4860
www.schaffner-trencos.com

シャフナーのグローバルネットワークに付きましては、ホームページ (www.schaffner.jp) を御参照下さい。

© 2014 Schaffner Group

本データシートの記載内容は、印刷前に入念なチェックが行われており、その時点での正しい情報を示しています。但し、製品には常に改良が加えられているため、製品仕様変更されていることがあります。予めご了承ください。本製品の採用の最終的な判断はお客様が行って下さい。いかなる場合も本製品をデータシートに記載されている仕様値を超えて使用しないで下さい。本データシートは記載されている製品全ての入手性を保証するものではありません。本免責事項はスイス国の管轄に属し、本件に関する紛争はシャフナーホールディングAG社の営業拠点の裁判所において解決されるものとします。最新のカタログ及び免責事項はシャフナーのホームページからダウンロードできます。

All trademarks recognized.