

ECOsine® 大電力パッシブ高調波フィルタモジュール



- 簡単にインストールでき、直ちに使用開始できるコンパクトなキャビネットフィルタ
 - 高コストパフォーマンスの密閉型フィルタ
 - DCリアクトル付のインバータ向けに最適
-
- 電力品質関連の国際規格等への適合をサポート
 - 電氣的システム容量の効率的利用を促進
-
- ダイオード整流器用



安全規格



一般的な用途

シャフナーのECOsineフィルタキャビネットは、高調波電流歪みを一定レベルに抑制することが求められる、フロントエンドに6パルス整流器を搭載する様々なパワーエレクトロニクス機器に対して使用可能です。スリムなフィルタキャビネットは既存の設備に簡単、迅速に後付けできます。インストールにあたり、専門的な知識や、システムの詳細な分析等を必要としません。

ECOsineフィルタの一般的な用途には、ダイオード整流器付の大電流AC/DCインバーターが搭載される暖房・換気・空調システムや上下水道施設、油・ガス施設、さらに工作機械、ロボット等があります。ECOsineフィルタはさらに、UPSや高出力整流器などの非線形三相電源等により発生される、高調波電流による過熱や電気過負荷も抑制します。

技術仕様

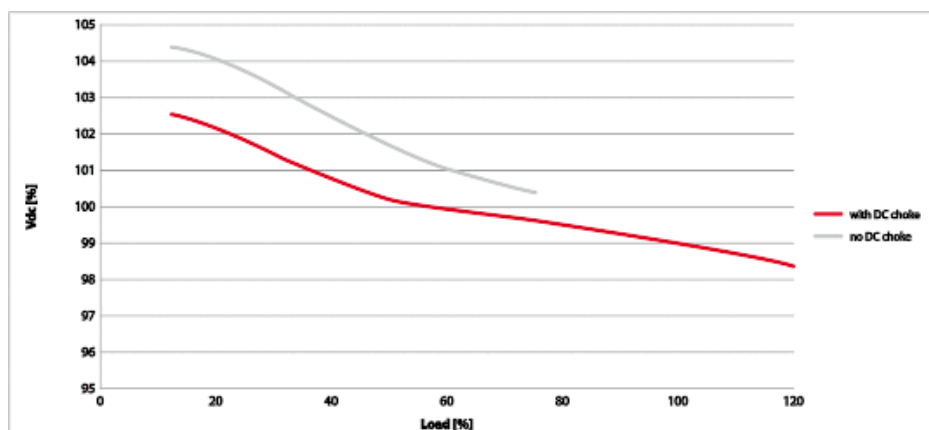
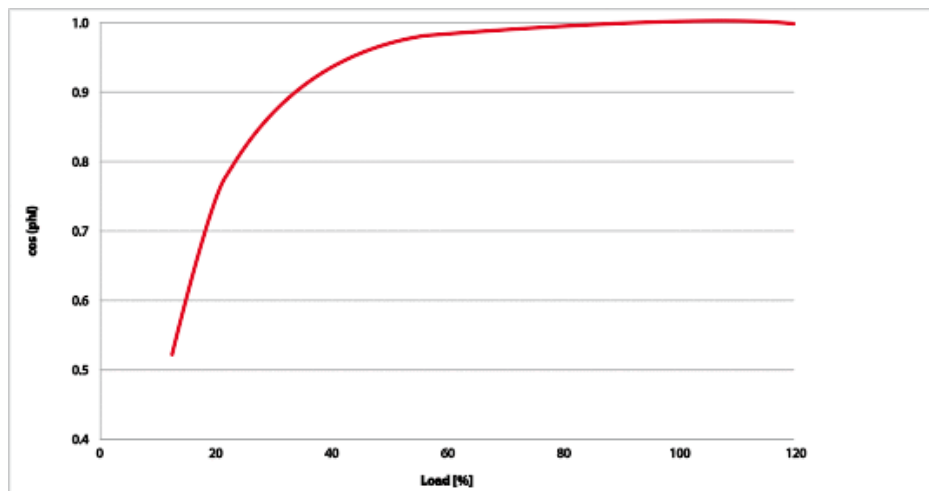
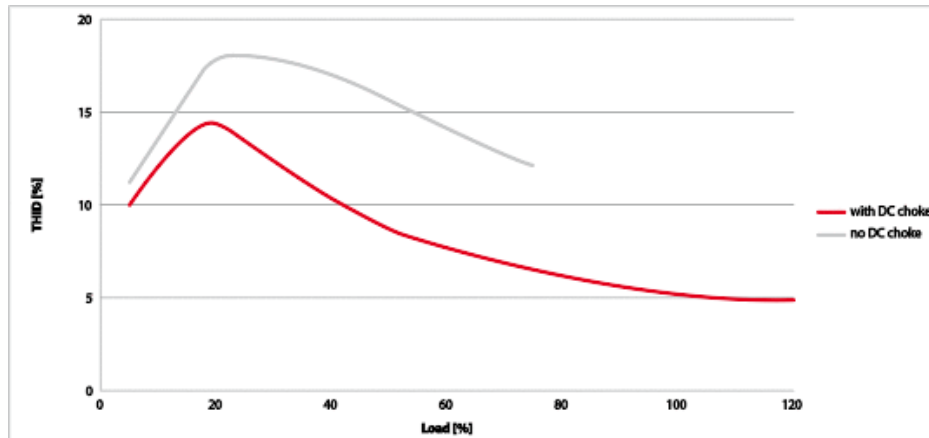
標準動作電圧	3x 380 ~ 500 VAC
動作周波数	50 Hz +/- 1 Hz
総合高調波電流歪み率 THID*	~5% 定格電力時 (Ldc付) <15% ディレーティング電力時 (Ldc無)
総合需要歪み率 TDD	IEEE-519準拠
電圧許容範囲	3x 342 ~ 550 VAC
モータードライブ標準入力電力	200 ~ 400 kW
効率	≥99% 標準電圧及び標準電力時
耐電圧試験電圧	P -> E 2500 VAC (2秒)
保護等級	IP 23 (-E2タイプ) IP 54 (-E5タイプ)
冷却	強制冷却
過負荷容量	定格電流の1.6倍を1分間、1時間に1回
周囲温度範囲	-25°C ~ +40°C 完全動作 -25°C ~ +85°C 輸送及び保管時 +40°C ~ +60°C ディレーティング動作時**
難燃性	UL 94V-2以上
安全規格	UL 508c, EN 61558-2-20, CE (LVD 2006/95/EC)
SCCR***	100 kA
接地システム	TN, TT, IT

* システム要求: THVD <2%、電圧不均衡 <1%
このデータシートの性能仕様は6パルスダイオード整流器に関するものです。

** Iderated = Inominal * $\sqrt{(85^\circ \text{C} - \text{Tamb}) / 45^\circ \text{C}}$

*** 外付けのUL認証ヒューズが別途必要となります。

性能特性



THID – 総合高調波電流歪み率

ECOsineハイパワーラインパッシブ高調波フィルタの性能は、DCリアクトル付の整流器やインバーターに対して使用された場合に最大化します。このような場合、THID 5%前後を期待できます。DCリアクトルの使用は非常に効果的です。Ldcなしのシステムの場合、フィルタモジュールは最大で定格電力の70%にデレーティングされる必要があります。このような用途においては、THID 10%~15%を期待できます。

変位力率

ECOsineフィルタは最大負荷において、力率1を達成します。これより低い負荷レベルにおいては、トラップ回路のパワーキャパシタに向かう容量性電流を原因として、主要変位力率が発生されます。これは大型のキャパシタを搭載するパッシブフィルタにおいて共通に見られる現象です。しかし、従来のノイズフィルタと比べて、ECOsineフィルタの使用可能範囲は大きく拡張されています。(cos phi >0.9 定格負荷の35%~100%)

ECOsineフィルタは状況に応じ、低負荷時にトラップを切断することが可能で、これにより低DPF状態が回避されます。この機能はトラップ回路に最適なサイズのキャパシタ接触子を使用し、インストーラから提供されます。

DCリンク電圧

ECOsine高調波フィルタはモータードライブのDCリンク電圧への影響がきわめて少ないという特徴を持ちます。負荷と電圧変動との関係が左の実力グラフにより示されています。過小電圧や過大電圧を原因とするノイズトリップがインバータに悪影響を及ぼすことのないよう、公差は僅少に抑えられています。

フィルタセレクションテーブル (-E2) @ 400VAC

フィルタ	定格負荷電力*	最小要求値	最小要求値	電力損失例 定格負荷時	重量	総重量
	@ 400 VAC/50 Hz [kW]	L _{dc} [mH]	L _{ac} [mH]		チョークモジュール [kg]	
FN 3410-380-99-E2	200	0.205	0.073	1040	120	241
FN 3410-470-99-E2	250	0.164	0.058	1370	135	265
FN 3410-580-99-E2	315	0.131	0.049	1540	160	292
FN 3410-650-99-E2	355	0.115	0.043	1550	215	373
FN 3410-710-99-E2	400	0.102	0.037	1680	250	410

フィルタセレクションテーブル (-E2) @ 500VAC

フィルタ	定格負荷電力*	最小要求値	最小要求値	電力損失例 定格負荷時	重量	総重量
	@ 500 VAC/50 Hz [kW]	L _{dc} [mH]	L _{ac} [mH]		チョークモジュール [kg]	
FN 3410-380-99-E2	250	0.257	0.097	1040	120	241
FN 3410-470-99-E2	315	0.203	0.078	1370	135	265
FN 3410-580-99-E2	355	0.180	0.063	1540	160	292
FN 3410-650-99-E2	400	0.160	0.057	1550	215	373
FN 3410-710-99-E2	450	0.142	0.052	1680	250	410

フィルタセレクションテーブル (-E5) @ 400VAC

フィルタ	定格負荷電力*	最小要求値	最小要求値	電力損失例 定格負荷時	重量	総重量
	@ 400 VAC/50 Hz [kW]	L _{dc} [mH]	L _{ac} [mH]		チョークモジュール [kg]	
FN 3410-380-99-E5	200	0.205	0.073	1040	120	244
FN 3410-470-99-E5	250	0.164	0.058	1370	135	268
FN 3410-580-99-E5	315	0.131	0.049	1540	160	295
FN 3410-650-99-E5	355	0.115	0.043	1550	215	376
FN 3410-710-99-E5	400	0.102	0.037	1680	250	413

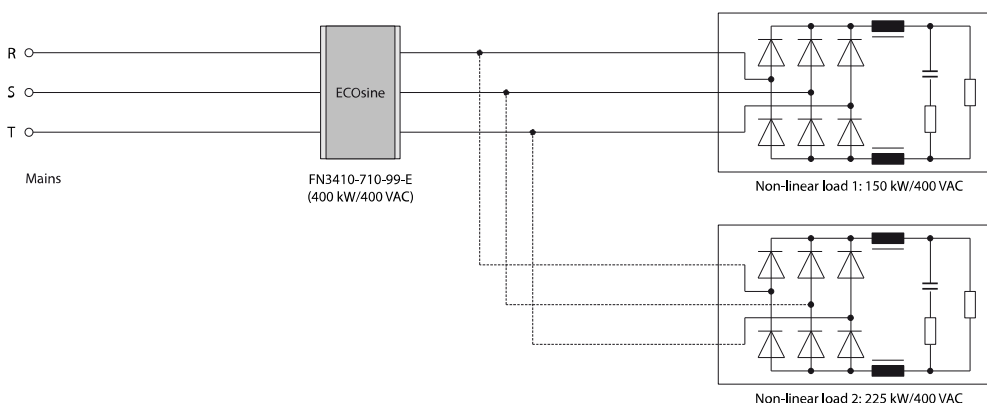
フィルタセレクションテーブル (-E5) @ 500VAC

フィルタ	定格負荷電力*	最小要求値	最小要求値	電力損失例 定格負荷時	重量	総重量
	@ 500 VAC/50 Hz [kW]	L _{dc} [mH]	L _{ac} [mH]		チョークモジュール [kg]	
FN 3410-380-99-E5	250	0.257	0.097	1040	120	244
FN 3410-470-99-E5	315	0.203	0.078	1370	135	268
FN 3410-580-99-E5	355	0.180	0.063	1540	160	295
FN 3410-650-99-E5	400	0.160	0.057	1550	215	376
FN 3410-710-99-E5	450	0.142	0.052	1680	250	413

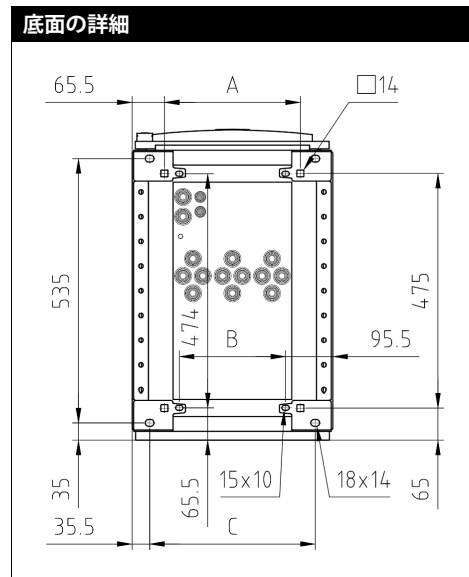
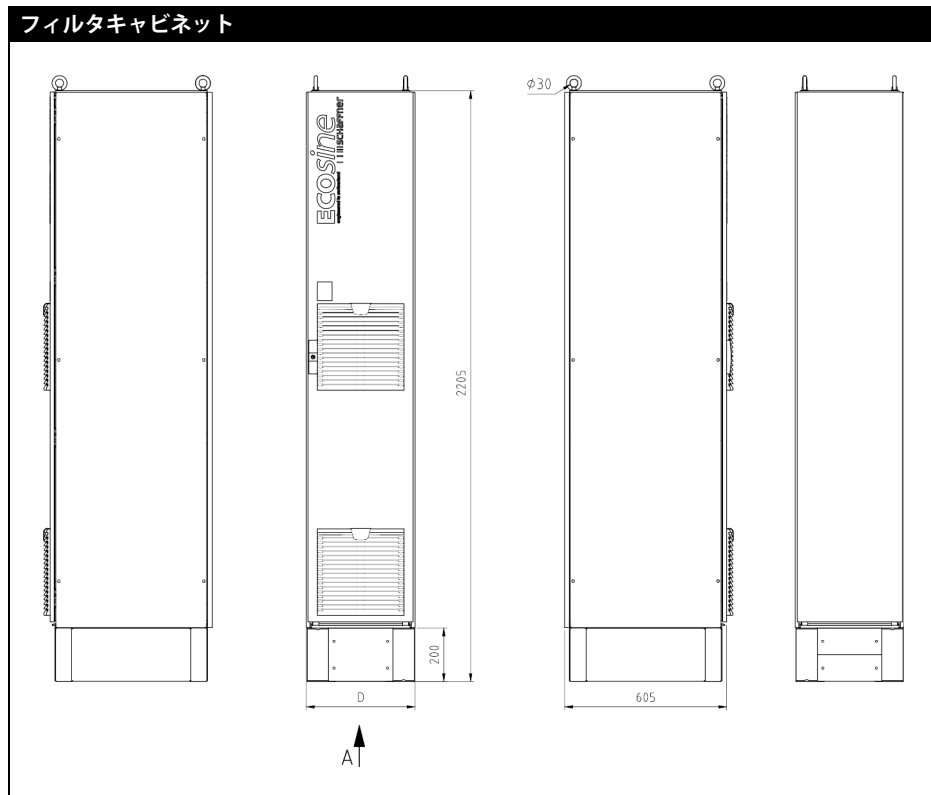
直流リアクトル又はACラインチョーク付インバータ向けの定格電力。必要とされる最小LDC、LAC値は上の表に示されています。最小LDC、LAC値が満足されない場合、フィルタの負荷電力を上記の仕様値の70%にディレーティングする必要があります。この場合、THIDは10~15%となります。

応用例

ECOsine® フィルタはサイリスタ (SCR) 整流器の入力側への直接取付が奨励されます。インバータなどの非線形負荷を複数、並列接続することができます。このような場合、フィルタの定格は接続される負荷の電力定格の合計に見合う必要があります。



メカニカルデータ



フィルタキャビネットの寸法

フィルタキャビネット(IP 23)	A	B	C	D
FN 3410-380-99-E2	275	215	335	406
FN 3410-470-99-E2	275	215	335	406
FN 3410-580-99-E2	275	215	335	406
FN 3410-650-99-E2	475	415	535	606
FN 3410-710-99-E2	475	415	535	606

フィルタキャビネット(IP 54)	A	B	C	D
FN 3410-380-99-E5	275	215	335	406
FN 3410-470-99-E5	275	215	335	406
FN 3410-580-99-E5	275	215	335	406
FN 3410-650-99-E5	475	415	535	606
FN 3410-710-99-E5	475	415	535	606

寸法は全てmmです。
公差はISO 2768-c (EN 22768-c)に準拠しています。

**Japan**

シャフナーEMC株式会社
〒154-0011
東京都世田谷区上馬1-32-12
三井生命三軒茶屋ビル7階
T 03 5712 3650
F 03 5712 3651
japansales@schaffner.com
<http://www.schaffner.jp>

シャフナーのグローバルネットワークに付きましては、ホームページ (www.sdhaffner.jp) を御参照下さい。

© 2017 Schaffner Group

本データシートの記載内容は、印刷前に入念なチェックが行われており、その時点での正しい情報を示しています。但し、製品には常に改良が加えられているため、製品仕様変更されていることがあります。予めご了承下さい。本製品の採用の最終的な判断はお客様が行って下さい。いかなる場合も本製品をデータシートに記載されている仕様値を超えて使用しないで下さい。本データシートは記載されている製品全ての入手性を保証するものではありません。本免責事項はスイス国の管轄に属し、本件に関する紛争はシャフナーホールディングAG社の営業拠点の裁判所において解決されるものとします。最新のカタログ及び免責事項はシャフナーのホームページからダウンロードできます。

All trademarks recognized.

**Headquarters, global innovation and development****Switzerland**

Schaffner Group
Nordstrasse 11
4542 Luterbach
T +41 32 681 66 26
F +41 32 681 66 30
info@schaffner.com
www.schaffner.com

Sales and application centers**China**

Schaffner EMC Ltd. Shanghai
T20-3, No 565 Chuangye Road
Pudong New Area
201201 Shanghai
T +86 21 3813 9500
F +86 21 3813 9501 / 02
cschina@schaffner.com
www.schaffner.com.cn

Finland

Schaffner Oy
Sauvonrinne 19 H
08500 Lohja
T +358 19 35 72 71
finlandsales@schaffner.com

France

Schaffner EMC S.A.S.
112 Quai de Bezons
Boîte postale 133
95100 Argenteuil
T +33 1 34 34 30 60
F +33 1 39 47 02 28
francesales@schaffner.com

Germany

Schaffner Deutschland GmbH
Schoemperlenstrasse 12B
76185 Karlsruhe
T +49 721 56910
F +49 721 569110
germanysales@schaffner.com

India

Schaffner India Pvt. Ltd
Unit 59, Level, Mfar Greenheart 7
Manyata Tech Park, Hebbal Outer Ring Road
560045 Bangalore
T +91 80 6781 9805
F +91 80 6781 9998
indiasales@schaffner.com

Italy

Schaffner EMC S.r.l.
Via Galileo Galilei 47
20092 Cinisello Balsamo (MI)
T +39 02 66 04 30 45 /47
F +39 02 61 23 943
italysales@schaffner.com

Singapore

Schaffner EMC Pte Ltd.
Blk 3015A Ubi Road 1
408705 Singapore
T +65 6377 3283
F +65 6377 3281
singaporesales@schaffner.com

Spain

Schaffner EMC España
Calle Caléndula 93, Miniparc III, Edificio E
El Soto de Moraleja, Alcobendas
28109 Madrid
T +34 917 912 900
F +34 917 912 901
spainsales@schaffner.com

Sweden

Schaffner EMC AB
Turebergstorg 1, 6
19147 Sollentuna
T +46 8 5792 1121 / 22
F +46 8 92 96 90
swedensales@schaffner.com

Switzerland

Schaffner EMV AG
Nordstrasse 11
4542 Luterbach
T +41 32 681 66 26
switzerlandsales@schaffner.com

Taiwan R.O.C.

Schaffner EMV Ltd.
6 Floor, No. 413, Rui Guang Road
114 Neihu District Taipei City
T +886 2 87525050
F +886 2 87518086
taiwansales@schaffner.com
www.schaffner.tw

Thailand

Schaffner EMC Co. Ltd.
Northern Region Industrial Estate
67 Moo 4 Tambon Ban Klang
Amphur Muangng P.O. Box 14
51000 Lamphun
T +66 53 58 11 04
F +66 53 58 10 19
thailandsales@schaffner.com

UK

Schaffner Ltd.
5 Ashville Way, Molly Millars Lane
Wokingham
RG41 2PL Berkshire
T +44 118 9770070
F +44 118 9792969
uksales@schaffner.com

USA

Schaffner EMC Inc.
52 Mayfield Avenue
08837 Edison, New Jersey
T +1 800 367 5566
T +1 732 225 9533
F +1 732 225 4789
usasales@schaffner.com
www.schaffnerusa.com

Schaffner North America

6722 Thirlane Road
24019 Roanoke, Virginia
T +1 276 228 7943
F +1 276 228 7953

Schaffner North America

823 Fairview Road
24382 Wytheville, Virginia
T +1 276 228 7943
F +1 276 228 7258