

コンパクトな電源ラインACノイズフィルタ

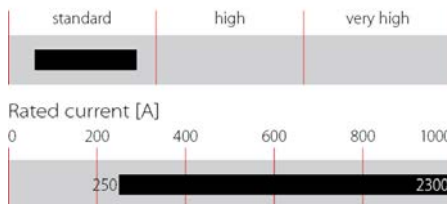


- 2,300Aまでの大電流三相ノイズフィルタ
- 超コンパクト・超軽量設計
- 最小設置面積
- 標準的なノイズ対策用途に最適なパフォーマンス
- FN3310シリーズは大地へのCyキャパシタなし



Performance indicators

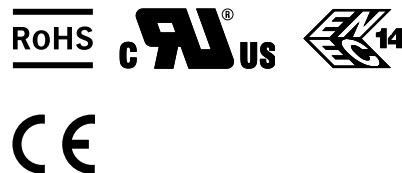
Attenuation performance



技術仕様

最大連続動作電圧	3x 520/300 VAC (FN 3311) 3x 520 VAC (FN 3310)
動作周波数	DC ~ 60Hz
定格電流	250 ~ 2300 A @ 50° C
耐電圧試験電圧	P → E 2kVAC 2秒間 P → P 2.25kVDC 2秒間
保護等級	IP00
過負荷容量	定格電流の4倍 (スイッチオン時 最長8秒) 定格電流の1.5倍 (1分間 1時間に1回)
温度範囲 (動作及び保管)	-40°C ~ +100°C
環境カテゴリー	40/100/21 (IEC60068-1準拠)
端子/筐体	ニッケルめっき銅バスバー/金属製
難燃性	UL 94V-0
安全規格	UL 1283, CSA 22.2 No. 8, IEC/EN 60939, EN60721-3

安全規格



FN 3311 / FN 3310シリーズの標準ノイズフィルタは、コンバータ・インバータ用フィルタ設計に関するシャフナーの長年の経験を駆使して開発されました。本製品は太陽光インバータと送電網との間に取り付けられ、送電網上の伝導エミッションノイズを効果的に抑制し、必要なエミッション規格への適合をサポートします。

優れた特長

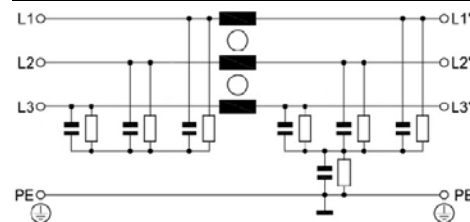
FN 3311 / FN 3310シリーズは様々な大電流ACフィルタの中でも最小・最軽量なタイプで、太陽光発電向けに最適であるだけでなく、最新の太陽光パワーコンディショナーに空間的にも完全にフィットします。また、ユーザーの多様で特殊なニーズに応じ、様々なシステム構成に柔軟に組み込むことが可能です。

FN 3311 / FN 3310シリーズの筐体は左右非対称となっています。これはフィルタを逆向きに取り付けたり電氣的配線を誤ったりというミスを防止するためです。ソーラーパネル側に取り付けられるシャフナーのDCノイズフィルタFN 2211 / FN 2210シリーズとACフィルタのFN 3311 / FN 3310シリーズは、太陽光発電システムの国際EMC規格への適合や、システムの安定的で信頼性の高い運転のための鍵を握ります。

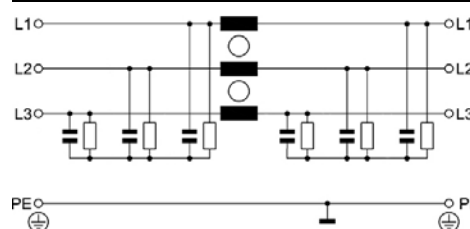
一般的な用途

FN 3311 / FN 3310シリーズは、基本的には250A ~ 2,300Aの電源線に接続されるコンバータ又はインバータ用として設計されています。また、太陽光インバータ向けとしても最適です。さらに汎用目的のモータードライブ用としても適しています。

FN 3311の代表的な回路図



FN 3310の代表的な回路図



フィルタセレクションテーブル

フィルタ */**	定格電流 @ 50 °C [A]	インバータのAC電力 定格の例 *** [kVA]	漏れ電流**** @ 520VAC/50Hz [mA]	電力損失 @ 25 °C/DC [W]	重量 [kg]
FN3311 Cyキャパシタ付					
FN 3111-250-99-C16-R55	250	100	0.06	18	2.3
FN 3311-400-99-C16-R55	400	150	0.06	30	3.1
FN 3311-600-99-C16-R55	600	250	0.06	33	4.0
FN 3311-1000-99-C16-R55	1000	400	0.06	70	5.5
FN 3311-1500-99-C16-R55	1500	500	0.06	133	9.9
FN 3311-2300-99-C16-R55	2300	800/1000	0.06	201	18.2
FN3310 Cyキャパシタなし					
FN 3310-250-99-R5	250	100		18	2.3
FN 3310-400-99-R5	400	150		30	3.1
FN 3310-600-99-R5	600	250		33	4.0
FN 3310-1000-99-R5	1000	400		70	5.5
FN 3310-1500-99-R5	1500	500		133	9.9
FN 3310-2300-99-R5	2300	800/1000		201	18.2

* より高い電流定格のフィルタもご希望によりご提供可能です。シャフナーまたはその販売店までお問い合わせ下さい。

** 高いコモンモード電流及び高い対地間電圧に対応したCyキャパシタンスが低いフィルタもご提供可能です。

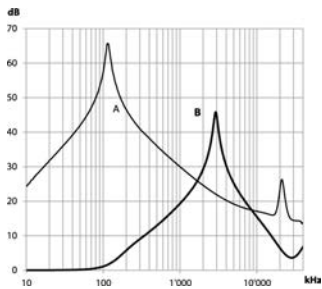
*** 定格電流、480 VAC (FN 3311) / 690 VAC (FN 3311HV)、 $\cos \phi = 0.8$ に基づき計算されています。実際の値はドライブ、モーター、システム全体の効率性により異なります。

**** 漏れ電流はIEC 60939-1に準拠しています。

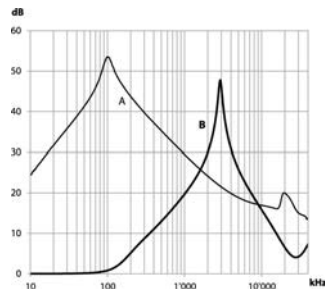
代表的な減衰特性例 FN 3311-xxx-99-C16-R55

CISPR 17による; A = 50 Ω/50 Ω sym; B = 50 Ω/50 Ω asym

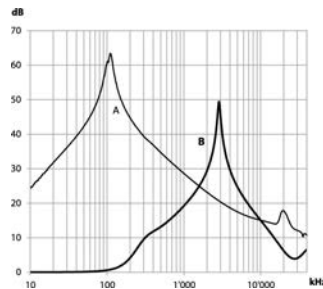
250 / 400 Aタイプ



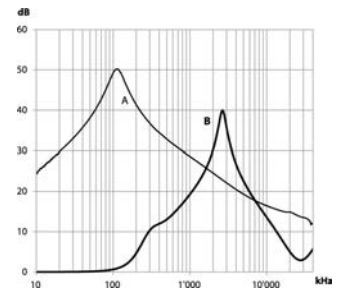
600 Aタイプ



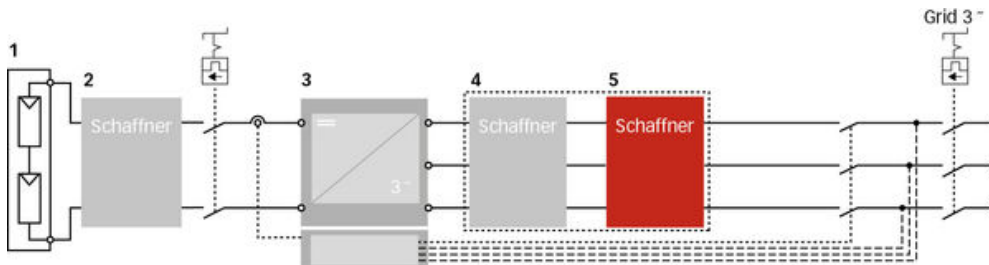
1,000 / 1,500 Aタイプ



2,300Aタイプ



代表的なブロック図



1 PVモジュール

2 シャフナー製DCフィルタ
FN 22xxシリーズ

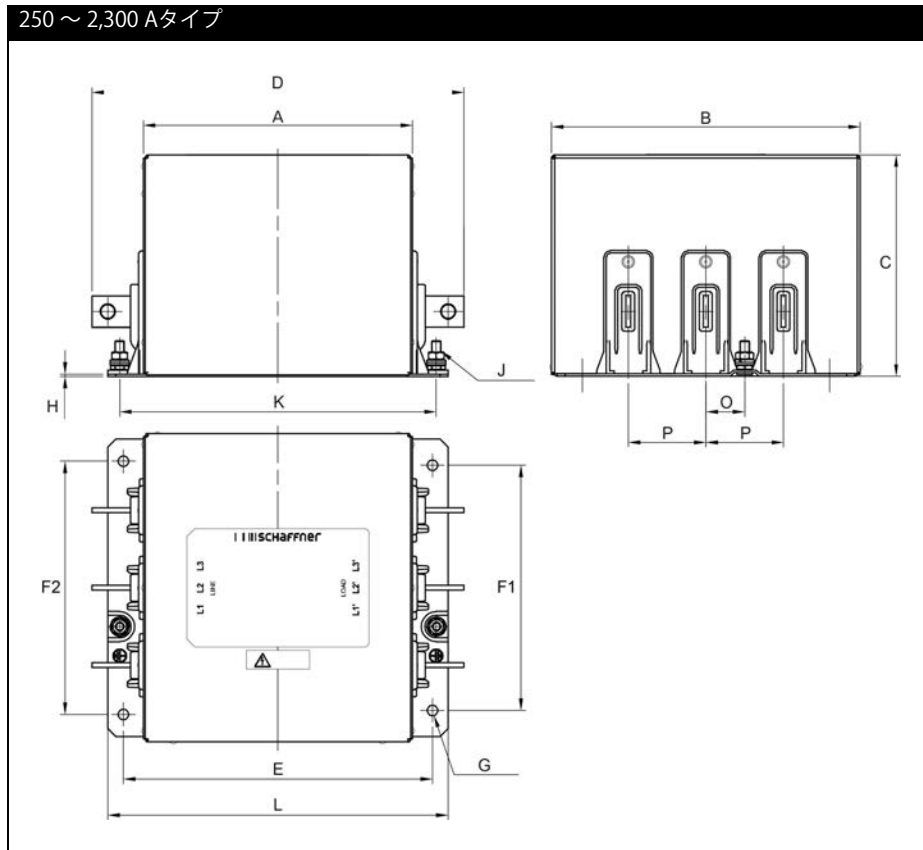
3 セントラルインバータ

4 シャフナー製トランス
又はリアクトル

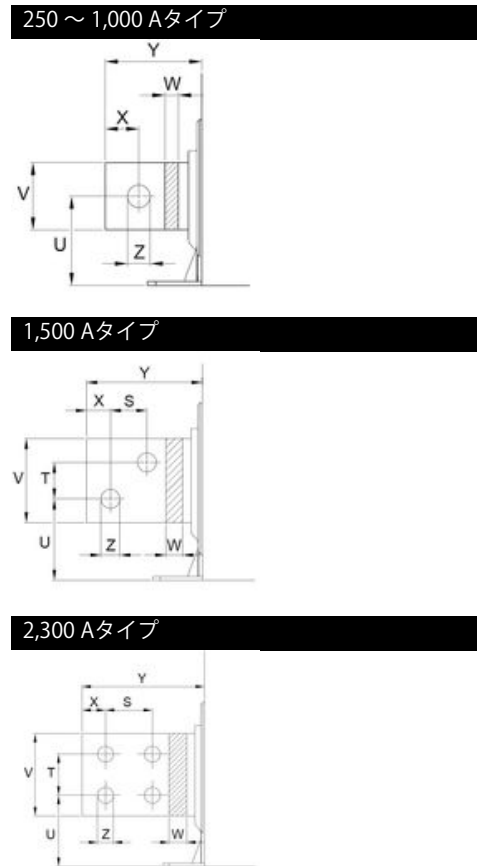
5 シャフナー製ACノイズフィルタ FN 3xxxシリーズ

重要：太陽光電力システム、ソーラーパネル、送電網側のトランスの接地方法により、適切なDCノイズフィルタ及びACノイズフィルタを選定する必要があります。詳細はシャフナー又はその販売店までお問い合わせください。

メカニカルデータ



バスバー端子



注：FN 3311 / FN 3310シリーズの全製品とも、フィールド上でフィルタを逆向きに取り付けることのないよう、取付穴が左右非対称に開けられています。

寸法

	FN 3311 / FN 3310 250 A	FN 3311 / FN 3310 400 A	FN 3311 / FN 3310 600 A	FN 3311 / FN 3310 1,000 A	FN 3311 / FN 3310 1,500 A	FN 3311 / FN 3310 2,300 A
A	170	175	190	190	195	220
B	195	210	220	220	225	280
C	140	140	140	140	150	165
D	235	250	265	305	360	410
E	195	205	220	220	240	265
F1	155	170	180	180	215	235
F2	160	175	185	185	220	240
G	Ø 7	Ø 9	Ø 9	Ø 9	Ø 11	Ø 11
H	1.5	2	2	2.5	2.5	2.5
J	M6	M8	M8	M8	M10	M10
K	200 (+/- 1)	210 (+/- 1)	225 (+/- 1)	225 (+/- 1)	241 (+/- 1)	266 (+/- 1)
L	215	230	245	245	265	290
M	41	46	50	53	59	60.5
N					26	35
O	24.5	27	29.5	29.5	34.8	40
P	49 (+/- 0.5)	54 (+/- 0.5)	59 (+/- 0.5)	59 (+/- 0.5)	69.5 (+/- 0.5)	80 (+/- 0.5)
S					26	40
V	20	25	25	40	60	70
W	3	4	8	8	10	15
X	10	12.5	12.5	20	17	20
Y	32.5	37.5	37.5	57.5	82.5	95
Z	Ø 9	Ø 11	Ø 11	Ø 13.5	Ø 13.5	Ø 13.5

寸法は全てmmです。

公差は他に記載がない限り、ISO 2768-m / EN 22768-mに準拠しています。

Japan

シャフナーEMC株式会社

〒154-0011
 東京都世田谷区上馬1-32-12
 三井生命三軒茶屋ビル7階
 T 03 5712 3650
 F 03 5712 3651
japansales@schaffner.com
<http://www.schaffner.jp>

シャフナーのグローバルネットワークに付きましては、ホームページ (www.schaffner.jp) を御参照下さい。

© 2015 Schaffner Group

本データシートの記載内容は、印刷前に入念なチェックが行われており、その時点での正しい情報を示しています。但し、製品には常に改良が加えられているため、製品仕様が変更されていることがあります。予めご了承ください。本製品の採用の最終的な判断はお客様が行って下さい。いかなる場合も本製品をデータシートに記載されている仕様値を超えて使用しないで下さい。本データシートに記載されている製品全ての入手性を保証するものではありません。本免責事項はスイス国の管轄に属し、本件に関する紛争はシャフナーホールディングAG社の営業拠点の裁判所において解決されるものとします。最新のカタログ及び免責事項はシャフナーのホームページからダウンロードできます。

All trademarks recognized.



Headquarters, global innovation and development center

Switzerland

Schaffner Group
 Nordstrasse 11
 4542 Luterbach
 T +41 32 6816 626
 F +41 32 6816 630
info@schaffner.com
<http://www.schaffner.com>



Sales and application centers

China

Schaffner EMC Ltd. Shanghai

T20-3, No 565 Chuangye Road
 Pudong New Area
 201201 Shanghai
 T +86 21 3813 9500
 F +86 21 3813 9501 / 02
cschina@schaffner.com
<http://www.schaffner.com.cn/>

Finland

Schaffner Oy

Sauvonrinne 19 H
 08500 Lohja
 T +358 19 35 72 71
finlandsales@schaffner.com

France

Schaffner EMC S.A.S.

112 Quai de Bezons
 Boîte postale 133
 95100 Argenteuil
 T +33 1 34 34 30 60
 F +33 1 39 47 02 28
francesales@schaffner.com

Germany

Schaffner Deutschland GmbH

Schoemperlenstrasse 12B
 76185 Karlsruhe
 T +49 721 56910
 F +49 721 569110
germanysales@schaffner.com

Italy

Schaffner EMC S.r.l.

Via Galileo Galilei 47
 20092 Cinisello Balsamo (MI)
 T +39 02 66 04 30 45 /47
 F +39 02 61 23 943
italysales@schaffner.com

Singapore

Schaffner EMC Pte Ltd.

Blk 3015A Ubi Road 1
 05-09 Kampong Ubi Industrial Estate
 408705 Singapore
 T +65 6377 3283
 F +65 6377 3281
singaporesales@schaffner.com

Spain

Schaffner EMC España

Calle Caléndula 93, Miniparc III, Edificio E,
 Alcobendas
 Miniparc III, Edificio E
 El Soto de la Moraleja
 Alcobendas
 28109 Madrid
 M +34 618 176 133
 T +34 917 912 900
 F +34 917 912 901
spainsales@schaffner.com

Sweden

Schaffner EMC AB

Turebergstorg 1, 6
 19147 Sollentuna
 T +46 8 5792 1121 / 22
 F +46 8 92 96 90
swedensales@schaffner.com

Switzerland

Schaffner EMV AG

Nordstrasse 11
 4542 Luterbach
 T +41 32 681 66 26
 F +41 32 681 66 41
switzerlandsales@schaffner.com

Taiwan R.O.C.

Schaffner EMV Ltd.

6 Floor, No. 413
 Rui Guang Road
 114 Neihu District Taipei City
 T +886 2 87525050
 F +886 2 87518086
taiwansales@schaffner.com

Thailand

Schaffner EMC Co. Ltd.

Northern Region Industrial Estate
 67 Moo 4 Tambon Ban Klang
 Amphur Muang P.O. Box 14
 51000 Lamphun
 T +66 53 58 11 04
 F +66 53 58 10 19
thailandsales@schaffner.com

UK

Schaffner Ltd.

5 Ashville Way
 Molly Millars Lane
 Wokingham
 RG41 2PL Berkshire
 T +44 118 9770070
 F +44 118 9792969
uksales@schaffner.com
<http://www.schaffner.uk.com>

USA

Schaffner EMC Inc.

52 Mayfield Avenue
 08837 Edison, New Jersey
 T +1 800 367 5566
 T +1 732 225 9533
 F +1 732 225 4789
usasales@schaffner.com
<http://www.schaffner.com/us>

Schaffner MTC LLC

6722 Thirlane Road
 24019 Roanoke, Virginia
 T +1 276 228 7943
 F +1 276 228 7953
<http://www.schaffner-mtc.com>

Schaffner Trencos LLC

2550 Brookpark Road
 44134 Cleveland, Ohio
 T +1 216 741 5282
 F +1 216 741 4860
<http://schaffner-trencos.com>