



## 三相フィルタ FN 3270

### 産業用モータードライブ用 コンパクト三相フィルタ



- 限られたスペースに収容できる軽量コンパクト設計
- 小型軽量化により、短時間で簡単に取付可能
- 端子保護用の保護カバーをオプション対応
- EN61800-3/A11に対応した減衰特性

#### 安全規格

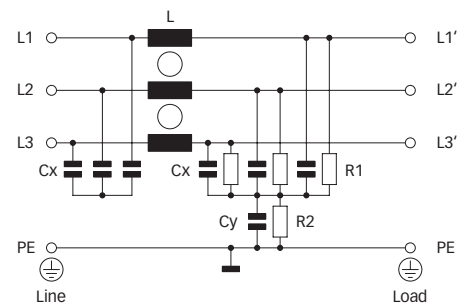


SCHAFFNER  
energy efficiency and reliability

#### 技術仕様

最大連続動作電圧:	3x 520/300VAC (480VAC +10% まで可能)
動作周波数:	dc~60Hz
定格電流:	10~1000A @ 50°C
試験電圧:	P → E 2750VDC、2秒 P → P 2250VDC、2秒
保護等級:	IP20 (10~100A) IP00 (150~1000A)
過負荷容量:	スイッチオン時に定格電流の4倍 定格電流の1.5倍を1分間、1時間に1回
温度範囲(動作及び保管):	-25°C~+100°C (25/100/21)
難燃性:	UL 94V-2 以上
安全規格:	UL 1283, CSA 22.2 No. 8 1986, IEC/EN 60939
MTBF @ 50°C/400V (Mil-HB-217F):	320,000 時間以上

#### 代表的な回路図




#### 優れた特長

- 軽量コンパクトな設計により、筐体内の限られたスペースへの搭載が可能です。
- 小型軽量化により取り付け時間の短縮と簡易化を実現しました。
- 10Aから100AまでのフィルタにはEN60204-1 (Installation standard)に準拠した安全ブロック端子を採用しました。
- 150Aから1000Aまでのプスパー端子にはオプションとして感電保護カバーを使用可能です。
- EN61800-3/A11に対応した減衰特性を備えています。
- 定格負荷条件下にてフィルタの減衰効果を保証します。
- 15種類もの定格電流があり、あらゆる産業用機器への選定が可能です。

#### 一般的な用途

- 可変速ドライブシステムを用いた産業用機器全般
- 汎用インバータ、サーボを用いた様々な産業用機器全般

フィルタセレクションテーブル

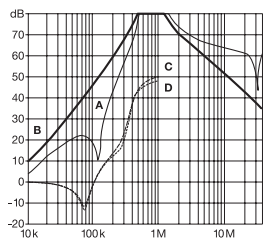
フィルタ*	定格電流 @ 50°C (40°C) [A]	ドライブの 定格電力例* [kW]	漏れ電流** @ 480VAC/50HZ [mA]	電力損失 @ 25°C/50HZ [W]	入出力 接続 	重量 [kg]	保護 カバー*** オーダーコード
FN 3270H-10-44	10 (11)	5.5	26.4	2.4	-44	0.4	
FN 3270H-20-44	20 (22)	11	26.4	4.1	-44	0.5	
FN 3270H-35-33	35 (38)	22	29.4	6.8	-33	0.7	
FN 3270H-50-34	50 (55)	30	29.4	12.8	-34	1.2	
FN 3270H-65-34	65 (71)	37	29.4	13.5	-34	1.3	
FN 3270H-80-35	80 (88)	45	29.4	13.5	-35	2.2	
FN 3270H-100-35	100 (110)	55	29.4	17.1	-35	2.6	
FN 3270H-150-99	150 (164)	75	59.5	7.5	-99	6.1	1151-047
FN 3270H-200-99	200 (219)	110	59.5	13.2	-99	6.1	1151-047
FN 3270H-250-99	250 (274)	132	59.5	20.6	-99	6.1	1151-047
FN 3270H-320-99	320 (350)	160	59.5	12.2	-99	7.2	1151-047
FN 3270H-400-99	400 (438)	220	59.5	19.2	-99	7.2	1151-047
FN 3270H-600-99	600 (657)	315	59.5	35.6	-99	7.7	1151-047
FN 3270H-800-99	800 (876)	400	59.5	51.8	-99	15.8	1151-049
FN 3270H-1000-99	1000 (1095)	560	59.5	81.0	-99	15.8	1151-049

\* 定格電流、入力電圧480V cos φ=0.8で算出。実際の値はドライブ、モーター、装置全体の効率に依存します。  
 \*\* 通常動作環境時の最大リーク電流値。三相中二相が断線された場合、最大でこの5.2倍の漏れ電流が発生する可能性があります。  
 \*\*\* オプションの保護カバーをご注文される場合は、上記のオーダーコードを弊社代理店までご連絡ください。

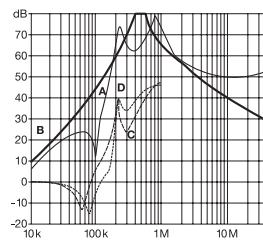
代表的な減衰特性

CISPR17による; A = 50Ω/50Ωsym; B = 50Ω/50Ω asym

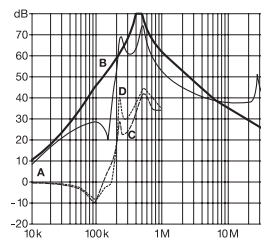
10A ~ 20A タイプ



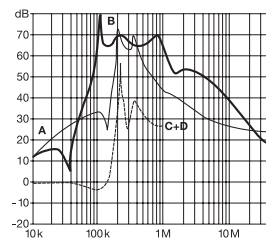
35A ~ 65A タイプ



80A ~ 100A タイプ

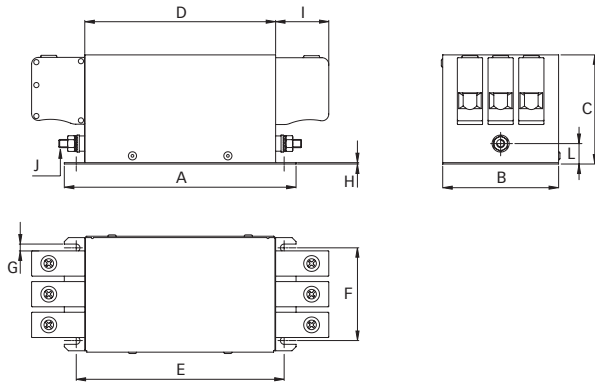


150A ~ 1000A タイプ

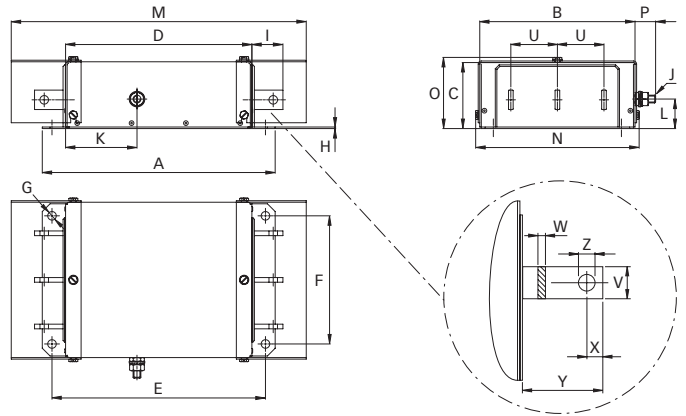


メカニカルデータ

10A ~ 100A タイプ



150A ~ 1000A タイプ



寸法

	10A	20A	35A	50A	65A	80A	100A	150A	200A	250A	320A	400A	600A	800A	1000A
A	150	150	160	170	170	200	230	300	300	300	300	300	300	370	370
B	58	58	70	85	85	95	95	200	200	200	200	200	200	190	190
C	58	58	68	80	80	90	90	86	86	86	86	86	86	125	125
D	120	120	130	140	140	170	200	240	240	240	240	240	240	310	310
E	132.5	132.5	142.5	152.5	152.5	182.5	212.5	275	275	275	275	275	275	345	345
F	42	42	50	65	65	75	75	165	165	165	165	165	165	155	155
G	4.5	4.5	5.5	5.5	5.5	5.5	5.5	Ø11	Ø11	Ø11	Ø11	Ø11	Ø11	Ø11	Ø11
H	1	1	1	1	1	1.5	1.5	2	2	2	2	2	2	3	3
I	21.9	21.9	25	39	39	45	45	40	40	40	40	40	40	50	50
J	M4	M4	M5	M6	M6	M8	M8	M10	M10	M10	M10	M10	M10	M12	M12
K								92	92	92	92	92	92	138	138
L	20.5	20.5	20	15	15	16	16	37	37	37	37	37	37	67	67
M								380	380	380	380	380	380	610	610
N								211	211	211	211	211	211	201	201
O								93	93	93	93	93	93	132	132
P								26.5	26.5	26.5	26.5	26.5	26.5	29	29
U								60	60	60	60	60	60	60	60
V								20	20	20	25	25	25	40	40
W								3	3	3	6	6	8	8	8
X								10	10	10	12.5	12.5	12.5	20	20
Y								37	37	37	37	37	37	47	47
Z								Ø9	Ø9	Ø9	Ø11	Ø11	Ø11	Ø13.5	Ø13.5

寸法の単位は全てmmです。(1 inch = 25.4mm)  
公差はISO 2768-m / EN 22768-mを準拠しています。

フィルタ入出力接続

	-33	-34	-35	-44
単線	16mm <sup>2</sup>	35mm <sup>2</sup>	50mm <sup>2</sup>	10mm <sup>2</sup>
より線	10mm <sup>2</sup>	25mm <sup>2</sup>	50mm <sup>2</sup>	6mm <sup>2</sup>
AWG サイズ	AWG 6	AWG 2	AWG 1/0	AWG 8
推奨トルク	1.5 - 1.8Nm	4.0 - 4.5Nm	7 - 8Nm	1.5 - 1.8Nm

フィルタ端子の詳細につきましては当社ホームページ(www.schaffner.com)をご覧ください。