

三相フィルタ FN 3025 / FN 3026

超低リーク電流ノイズフィルタ

SCHAFFNER

energy efficiency and reliability



- 最新技術を駆使したコンパクトなフィルタ
- 軽量プラスチックシャーシ
- 超低リーク電流
- 開閉可能な安全カバー
- 革新的な埋込タイプ端子
- シャーシマウント・DINレール取付オプション
- 特性レベルを選択可能
- 充填剤不使用の環境配慮設計

安全規格

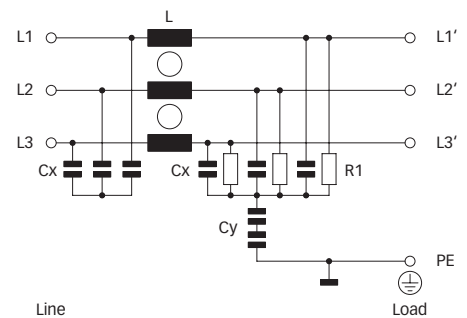


ROHS
2002/95/EC

技術仕様

最大連続動作電圧:	3x 520/300VAC
動作周波数:	dc~60Hz
定格電流:	10~50A @ 50°C
試験電圧:	P → E 2000VAC、2秒(HLタイプ) P → E 3000VDE、2秒(HPタイプ) P → P 2250VDC、2秒
保護等級:	IP00 (VBG 4による)
過負荷容量:	スイッチオン時に定格電流の4倍 定格電流の1.5倍を1分間、1時間に1回
温度範囲(動作及び保管):	-25°C~+100°C (25/100/21)
難燃性:	UL 94V-2以上
安全規格:	UL 1283, CSA 22.2 No. 8 1986, IEC/EN 60939
MTBF @ 50°C/400V (Mil-HB-217F):	200,000時間以上

代表的な回路図




優れた特長

- FN 3025フィルタはシャーシマウントタイプのノイズフィルタです。
- FN 3026フィルタはTS 35 DIN規格レール上に、簡単にスナップイン取付可能です。
- 必要な減衰特性、漏れ電流、取付等の条件により、性能の異なる2タイプ(Lタイプ、Pタイプ)から選択できます。
- プラスチック製シャーシと金属製グラウンドプレーンの組み合わせにより、EMC特性を損なうことなく製品を軽量化しました。
- 当社独自のジャンプアップ端子台システムは、取り扱いが簡単で、また迅速・確実な電気的接続を可能にします。
- 開閉可能な保護カバーが活電部への接触を防止し、不要な追加コストを抑えます。
- 超低リーク電流により、日本の電源方式や、安全性・信頼性を重視するニーズにも最適です。

一般的な用途

- コンパクトなノイズフィルタを必要とする装置
- 低リーク電流を必要とする用途や、感度の高い地絡検出器を伴う製品装置
- 追加的なノイズ対策が必要な場合や、中ノイズレベルの製品装置
- ファクトリーオートメーション
- ケーブルの短いモータードライブやサーボドライブ
- ステッピングモーター応用装置
- 半導体製造装置
- 電気製品のキャビネット
- 三相電源
- 医療機器(患者に直接接触しないもの)

フィルタセレクションテーブル

フィルタ	定格電流 @ 50°C (40°C)	ドライブの 定格電力例*	漏れ電流** @ 480VAC/50Hz	電力損失 @ 25°C/50Hz	入出力 接続	重量
	[A]	[kW]	[mA]	[W]		[kg]
FN 3025HL-10-71	10 (10.7)	5.5	0.4	4.8	-71	0.52
FN 3025HL-20-71	20 (21.4)	11	0.4	6.2	-71	0.52
FN 3025HL-30-71	30 (32.1)	18.5	0.4	7.0	-71	0.54
FN 3025HL-50-72	50 (53.5)	30	0.4	10.5	-72	0.93
FN 3025HP-10-71	10 (10.7)	5.5	2.5	4.8	-71	0.52
FN 3025HP-20-71	20 (21.4)	11	2.5	6.2	-71	0.52
FN 3025HP-30-71	30 (32.1)	18.5	2.5	7.0	-71	0.54
FN 3025HP-50-72	50 (53.5)	30	2.5	10.5	-72	0.93
FN 3026HL-10-71	10 (10.7)	5.5	0.4	4.8	-71	0.56
FN 3026HL-20-71	20 (21.4)	11	0.4	6.2	-71	0.56
FN 3026HL-30-71	30 (32.1)	18.5	0.4	7.0	-71	0.58
FN 3026HL-50-72	50 (53.5)	30	0.4	10.5	-72	0.98
FN 3026HP-10-71	10 (10.7)	5.5	2.5	4.8	-71	0.56
FN 3026HP-20-71	20 (21.4)	11	2.5	6.2	-71	0.56
FN 3026HP-30-71	30 (32.1)	18.5	2.5	7.0	-71	0.58
FN 3026HP-50-72	50 (53.5)	30	2.5	10.5	-72	0.98

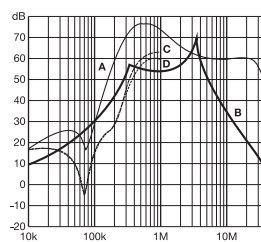
* 定格電流により計算。480VAC、cos phi=0.8 実際の値はドライブ、モーター、装置全体の効率に依存します。

** 通常動作環境時の最大値。(@520VAC/60Hz、スター結線)

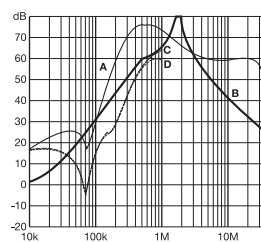
代表的な減衰特性例

CISPR 17による; A = 50Ω/50Ω sym; B = 50Ω/50Ω asym; C = 0.1Ω/100Ω sym; D = 100Ω/0.1Ω sym

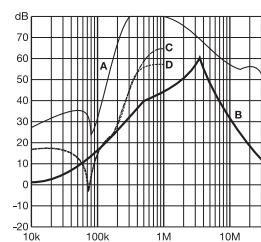
10A、20A HLタイプ



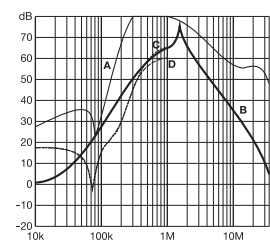
10A、20A HPタイプ



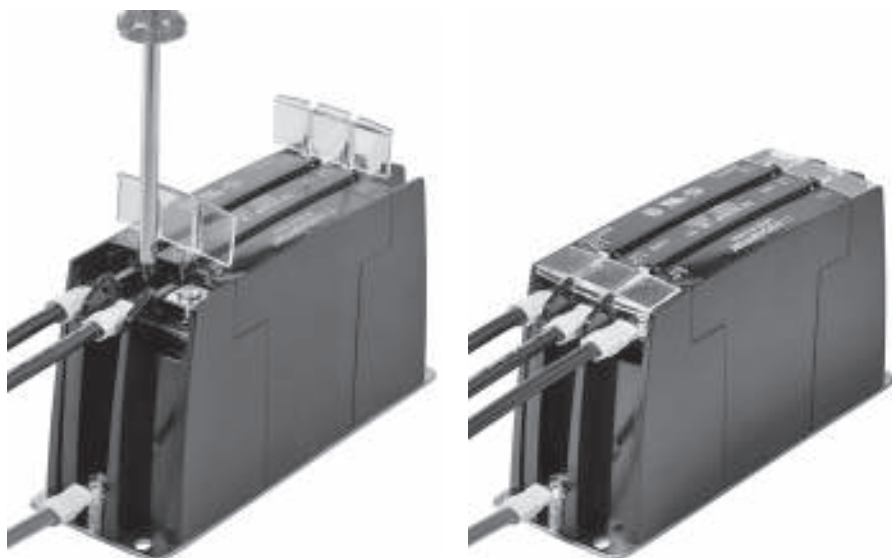
30A、50A HLタイプ



30A、50A HPタイプ



取付

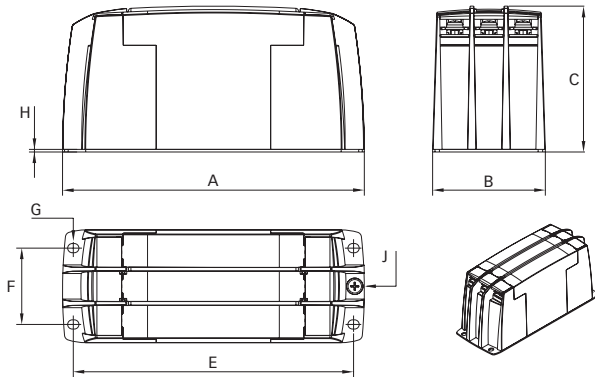


FN 3025/FN 3026はプラスチックカバーを閉じた状態、また端子を緩めた状態で出荷されます。フィルタの取り付けは以下の方法で行ってください。

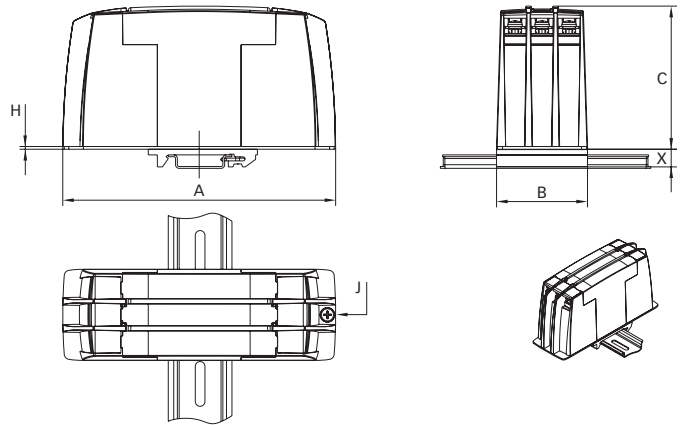
- フィルタを金属面上に4本のネジで取り付けるか、TS 35タイプDINレール上に取り付けてください。
- 緑/黄ケーブルをフィルタのアース部に取り付けてください。
- プラスチックカバーを軽く持ち上げてください。
- 相線の圧着端子を接続し、ネジ止めします。
- フィルタ上部に記載された推奨トルクに従ってください。
- プラスチックカバーをロックされる部分まで下げます。

メカニカルデータ

FN 3025



FN 3026



寸法

	FN 3025 10A	20A	30A	50A	FN 3026 10A	20A	30A	50A
A	150	150	150	177	150	150	150	177
B	50	50	50	65	50	50	50	65
C	78	78	78	84	78	78	78	84
E	140	140	140	162				
F	32	32	32	44				
G	4.3 x 5.5	4.3 x 5.5	4.3 x 5.5	5.3 x 6.5				
H	1.5	1.5	1.5	1.5	1.5	1.5	1.5	1.5
J	M4	M4	M4	M5	M4	M4	M4	M5
X					9.7	9.7	9.7	9.7

寸法の単位は全てmmです。(1 inch = 25.4mm)
公差はISO 2768-m / EN 22768-mを準拠しています。

フィルタ入出力接続

	-71 (10A)	-71 (20A)	-71 (30A)	-72 (50A)
より線	1.3 - 2.5mm ²	4 - 6mm ²	8 - 10mm ²	16 - 20mm ²
AWGサイズ	AWG 16 - AWG 13	AWG 12 - AWG 10	AWG 8 - AWG 7	AWG 5 - AWG 4
リング/フォーク端子 (W/d)*	max. 11mm (9.5mm)/ min. Ø4.3mm**	max. 11mm (9.5mm)/ min. Ø4.3mm**	max. 11mm (9.5mm)/ min. Ø4.3mm**	max. 16.5mm (15mm)/ min. Ø5.3mm**
推奨トルク	1.0 - 1.2Nm	1.0 - 1.2Nm	1.0 - 1.2Nm	1.9 - 2.2Nm

* シャフナーは適切なサイズの絶縁・UL認定リング端子またはフォーク端子を推奨します。
** ○内は接地端子の仕様です。
フィルタ端子の詳細につきましては当社ホームページ(www.schaffner.com)をご覧ください。

