

高減衰マルチステージフィルタ



- 定格電流 1A~36A
- ディファレンシャルモード、共通モードノイズとも高減衰
- 高周波数域を効果的に減衰
- 医療用オプション (Bタイプ)
- セーフティオプション (Aタイプ)



パフォーマンス指標

Attenuation performance



技術仕様

定格電圧*	250 VAC, 50/60 Hz; 250 VDC
動作周波数	DC ~ 400 Hz
定格電流	1 ~ 36 A @ 40°C max.
耐電圧試験電圧	P → PE 2000 VAC、2秒 P → PE 2500 VAC、2秒 (Bタイプ) P → N 1100 VDC、2秒
温度範囲 (動作及び保管)	-25°C ~ +100°C (25/100/21)
安全規格	UL 1283, CSA 22.2 No. 8 1986, IEC/EN 60939 (AC向け及びDC向け)
難燃性	UL 94 V-2以上
MTBF @ 40° C/230 V (Mil-HB-217F)	1,550,000時間 1,600,000時間 (Bタイプ)

*定格周波数における最大RMS動作電圧又は最大DC動作電圧

安全規格



優れた特長

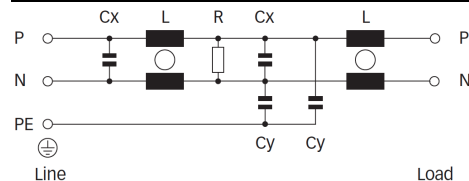
- FN 2070シリーズはシャーシマウントタイプのL2段フィルタで、簡単、素早く取り付けできます。
- FN 2070シリーズには、Yキャパシタの付かない医療用オプション (Bタイプ)と、安全上の理由により低リーク電流を必要とする用途向けの低キャパシタンスオプション (Aタイプ) もあります。
- 全タイプとも高飽和抵抗及び優れた温度特性を有するチョークを搭載しており、非常に高い伝導ノイズ減衰特性を有します。
- FN 2070シリーズL2段フィルタは高周波数域を効果的に減衰します。
- FN 2070にはL1段タイプのFN 2030シリーズも用意されています。
- FN 2070にはディファレンシャルモードチョーク付きのFN 2080シリーズも用意されています。
- 様々な端子オプションにより、最適な接続タイプを選択できます。

一般的な用途

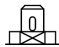

- 一般電子・電気機器
- コンシューマ機器
- 家庭用機器
- ビル管理システム
- 産業機器
- 機械装置
- 医療用機器
- 電子データ処理システム
- 事務機器・データ通信機器
- 高減衰フィルタを必要とする高ノイズ製品

単相インバータ

代表的な回路図



フィルタセレクションテーブル

フィルタ*	定格電流	漏れ電流**	インダクタンス	キャパシタンス		抵抗	入出力接続			重量
	@ 40°C (25°C)	@ 250 VAC/50 Hz (@ 120 VAC/60 Hz)	L	Cx	Cy		R			
	[A]	[mA]	[mH]	[μF]	[nF]	[kΩ]				[g]
FN 2070-1-..	1 (1.2)	0.66 (0.38)	22	0.33	4.7	1000	-06	-07		190
FN 2070-3-..	3 (3.5)	0.66 (0.38)	9.8	0.47	4.7	470	-06	-07		250
FN 2070-6-..	6 (6.9)	0.66 (0.38)	7.8	1	4.7	220	-06	-07		450
FN 2070-10-..	10 (11.5)	0.66 (0.38)	4.5	1	4.7	220	-06	-07		670
FN 2070-12-..	12 (13.8)	0.66 (0.38)	3.25	1	4.7	220	-06	-07		670
FN 2070-16-..	16 (18.4)	0.66 (0.38)	2.8	1	4.7	220	-06	-07	-08	1000
FN 2070-25-08	25 (28.8)	0.66 (0.38)	2	2.2	4.7	220			-08	760
FN 2070-36-08	36 (41.4)	0.66 (0.38)	1.23	2.2	4.7	220			-08	790
FN 2070 A-1-..	1 (1.2)	0.07 (0.04)	22	0.33	0.47	1000	-06	-07		190
FN 2070 A-3-..	3 (3.5)	0.07 (0.04)	9.8	0.47	0.47	470	-06	-07		250
FN 2070 A-6-..	6 (6.9)	0.07 (0.04)	7.8	1	0.47	220	-06	-07		450
FN 2070 A-10-..	10 (11.5)	0.07 (0.04)	4.5	1	0.47	220	-06	-07		670
FN 2070 A-12-..	12 (13.8)	0.07 (0.04)	3.25	1	0.47	220	-06	-07		670
FN 2070 A-16-..	16 (18.4)	0.07 (0.04)	2.8	1	0.47	220	-06	-07	-08	1000
FN 2070 A-25-08	25 (28.8)	0.07 (0.04)	2	2.2	0.47	220			-08	760
FN 2070 A-36-08	36 (41.4)	0.07 (0.04)	1.23	2.2	0.47	220			-08	790
FN 2070 B-1-..	1 (1.2)	0.00	22	0.33		1000	-06	-07		190
FN 2070 B-3-..	3 (3.5)	0.00	9.8	0.47		470	-06	-07		250
FN 2070 B-6-..	6 (6.9)	0.00	7.8	1		220	-06	-07		450
FN 2070 B-10-..	10 (11.5)	0.00	4.5	1		220	-06	-07		670
FN 2070 B-12-..	12 (13.8)	0.00	3.25	1		220	-06	-07		670
FN 2070 B-16-..	16 (18.4)	0.00	2.8	1		220	-06	-07	-08	1000
FN 2070 B-25-08	25 (28.8)	0.00	2	2.2		220			-08	760
FN 2070 B-36-08	36 (41.4)	0.00	1.23	2.2		220			-08	790
高性能タイプ										
FN 2070 M-1-06	1 (1.2)	3.69 (2.13)	22	0.33	47	1000	-06			170
FN 2070 M-3-06	3 (3.5)	3.69 (2.13)	9.8	0.47	47	470	-06			250
FN 2070 M-6-06	6 (6.9)	3.69 (2.13)	7.8	1	47	220	-06			450
FN 2070 M-10-06	10 (11.5)	3.69 (2.13)	4.5	1	47	220	-06			670
FN 2070 M-12-06	12 (13.8)	3.69 (2.13)	3.25	1	47	220	-06			670
FN 2070 M-16-..	16 (18.4)	3.69 (2.13)	2.8	1	47	220	-06		-08	1000
FN 2070 M-25-08	25 (28.8)	3.69 (2.13)	2	2.2	47	220			-08	750
FN 2070 L-36-08	36 (41.4)	2.59 (1.49)	1.23	2.2	33	220			-08	790

* 製品名の後の「-」を取り、必要な入出力接続を入れて下さい。(例：FN 2070-25-08, FN 2070B-10-06)

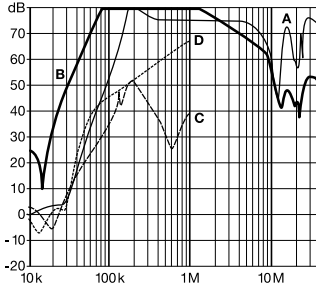
** 通常のAC動作環境時における最大値 (IEC60939-3による)。ニュートラル線が遮断された場合、最大でこの2倍の漏れ電流が発生する可能性があります。DC向けの漏れ電流値は0mAです。

代表的な減衰特性例

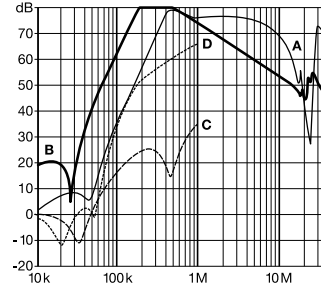
CISPR 17による; A=50 Ω/50 Ω sym; B=50 Ω/50 Ω asym; C=0.1 Ω/100 Ω sym; D=100 Ω/0.1 Ω sym

標準タイプ

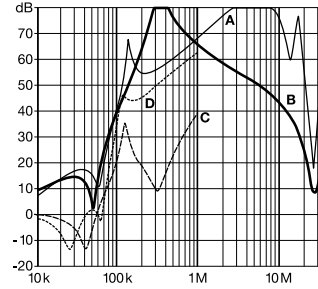
1Aタイプ



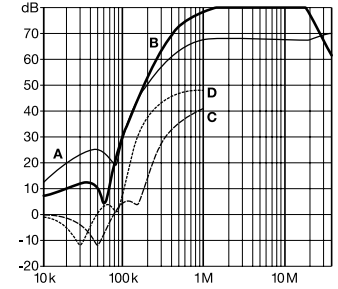
3A~12Aタイプ



16Aタイプ

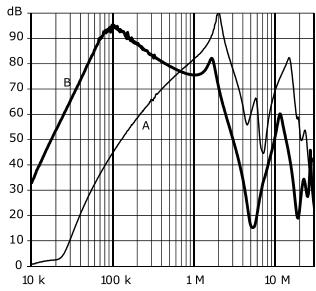


25A、36Aタイプ

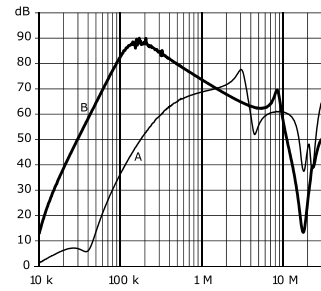


高性能タイプ

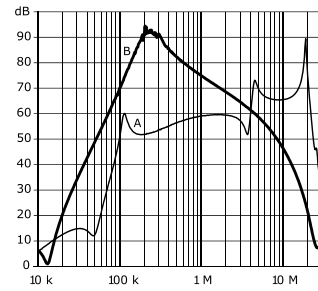
1Aタイプ



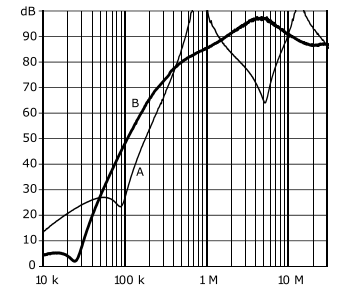
3A~12Aタイプ



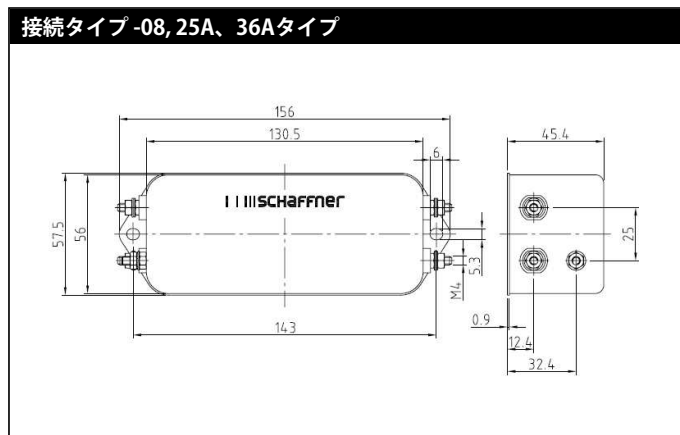
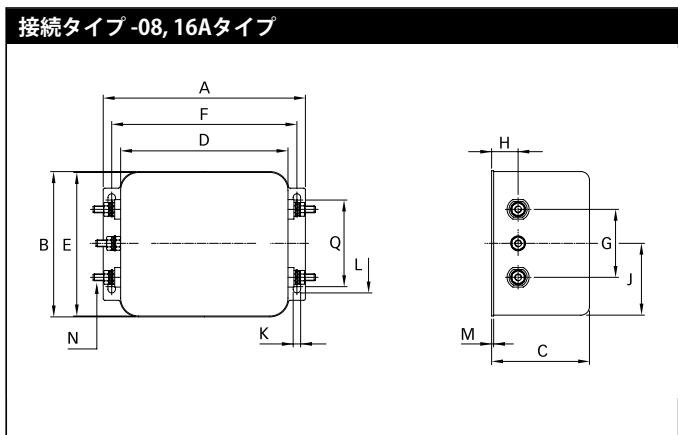
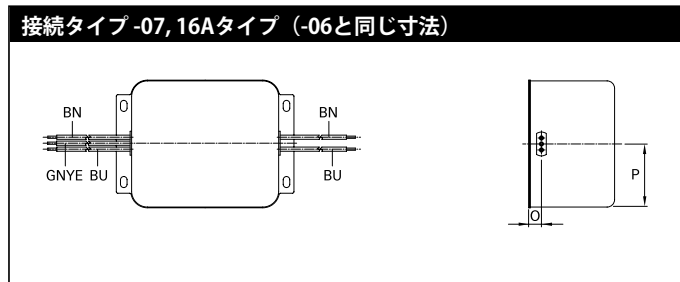
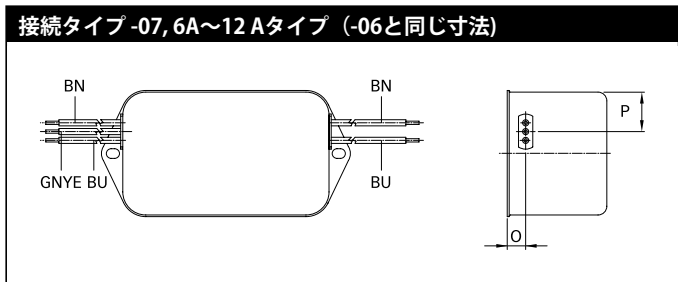
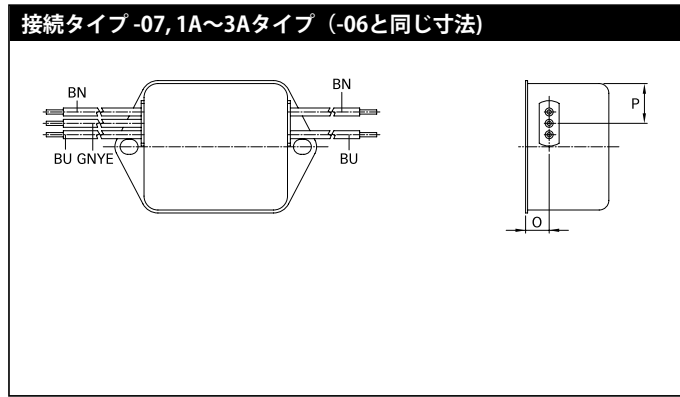
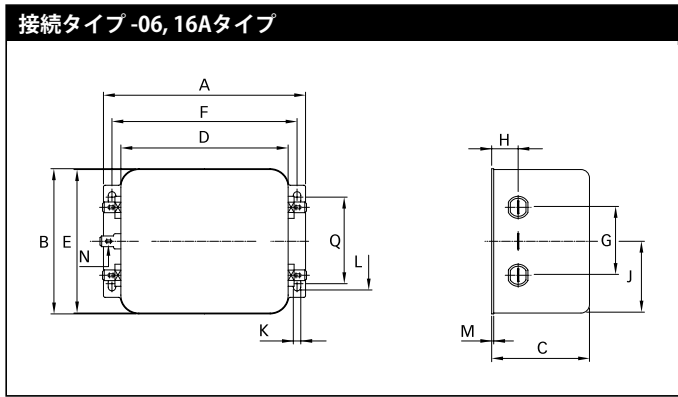
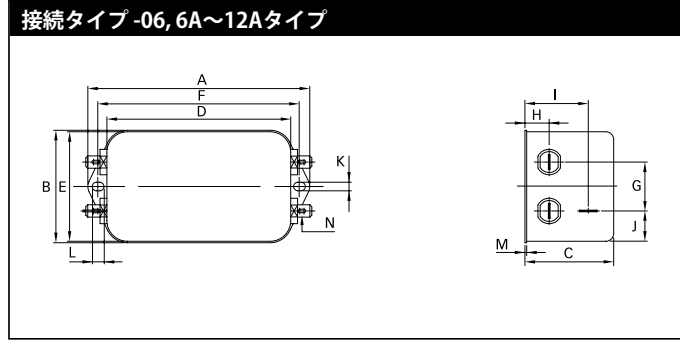
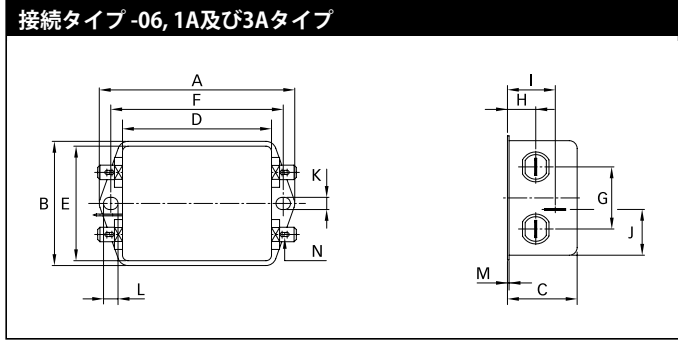
16Aタイプ



25A、36Aタイプ



メカニカルデータ



寸法

	1 A	3 A	6 A	10 A	12 A	16 A	25 A	36 A	公差
A	85 ±0.5	85 ±0.5	113.5	156	156	119	156	156	±1
B	54 ±0.5	54 ±0.5	57.5	57.5	57.5	85.5	57.5	57.5	±1
C	30.3 ±0.5	40.3 ±0.5	45.4	45.4	45.4	57.6	45.4	45.4	±1
D	64.8 ±0.5	64.8 ±0.5	94	130.5	130.5	98.5	130.5	130.5	±1
E	49.8	49.8	56	56	56	84.5	56	56	±0.5
F	75	75	103	143	143	109	143	143	±0.3
G	27	27	25	25	25	40	25	25	±0.2
H	12.3	12.3	12.4	12.4	12.4	15.6	12.4	12.4	±0.5
I	20.8	29.8	32.4	32.5	32.5		32.5	32.5	±0.5
J	19.9	11.4	15.5	15.5	15.5	42.25	15.5	15.5	±0.5
K	5.3	5.3	4.4	5.3	5.3	4.4	5.3	5.3	
L	6.3	6.3	6	6	6	7.4	6	6	
M	0.7	0.7	0.9	1	1	1.2	1	1	
接続タイプ-06									
N	6.3 x 0.8	6.3 x 0.8	6.3 x 0.8	6.3 x 0.8	6.3 x 0.8	6.3 x 0.8			
接続タイプ-07									
O	8.3	8.3	8.4	8.4	8.4	8.6			±0.5
P	14.9	14.9	18	18	18	42.25			±0.5
AWGサイズ	AWG 20	AWG 20	AWG 18	AWG 18	AWG 16	AWG 16			
導線の長さ	140	140	140	140	140	140			+5
接続タイプ-08									
N						M4	M4	M4	
Q						51			±0.2
推奨トルク (Nm)						1.2 - 1.3	1.2 - 1.3	1.2 - 1.3	

寸法の単位は全てmmです。

公差はISO 2768-m/EN 22768-mに準拠しています。



Japan

シャフナーEMC株式会社

〒154-0011

東京都世田谷区上馬1-32-12 三井生命

三軒茶屋ビル7階

T 03 5712 3650

F 03 5712 3651

japansales@schaffner.com

<http://www.schaffner.jp>

シャフナーのグローバルネットワークに付きましては、ホームページ (www.sdhaffner.jp) を御参照下さい。

© 2017 Schaffner Group

本データシートの記載内容は、印刷前に入念なチェックが行われており、その時点での正しい情報を示しています。但し、製品には常に改良が加えられているため、製品仕様変更されていることがあります。予めご了承下さい。本製品の採用の最終的な判断はお客様が行って下さい。いかなる場合も本製品をデータシートに記載されている仕様値を超えて使用しないで下さい。本データシートは記載されている製品全ての入手性を保証するものではありません。本免責事項はスイス国の管轄に属し、本件に関する紛争はシャフナーホールディングAG社の営業拠点の裁判所において解決されるものとします。最新のカタログ及び免責事項はシャフナーのホームページからダウンロードできます。

All trademarks recognized.



Headquarters, global innovation and development

Switzerland

Schaffner Group

Nordstrasse 11

4542 Luterbach

T +41 32 681 66 26

F +41 32 681 66 30

info@schaffner.com

www.schaffner.com

Sales and application centers

China

Schaffner EMC Ltd. Shanghai

T20-3, No 565 Chuangye Road

Pudong New Area

201201 Shanghai

T +86 21 3813 9500

F +86 21 3813 9501 / 02

cschina@schaffner.com

www.schaffner.com.cn

Finland

Schaffner Oy

Sauvonrinne 19 H

08500 Lohja

T +358 19 35 72 71

finlandsales@schaffner.com

France

Schaffner EMC S.A.S.

112 Quai de Bezons

Boîte postale 133

95100 Argenteuil

T +33 1 34 34 30 60

F +33 1 39 47 02 28

francesales@schaffner.com

Germany

Schaffner Deutschland GmbH

Schoemperlenstrasse 12B

76185 Karlsruhe

T +49 721 56910

F +49 721 569110

germanysales@schaffner.com

India

Schaffner India Pvt. Ltd

Unit 59, Level, Mfar Greenheart 7

Manyata Tech Park, Hebbal Outer Ring Road

560045 Bangalore

T +91 80 6781 9805

F +91 80 6781 9998

indiasales@schaffner.com

Italy

Schaffner EMC S.r.l.

Via Galileo Galilei 47

20092 Cinisello Balsamo (MI)

T +39 02 66 04 30 45 /47

F +39 02 61 23 943

italysales@schaffner.com

Singapore

Schaffner EMC Pte Ltd.

Blk 3015A Ubi Road 1

408705 Singapore

T +65 6377 3283

F +65 6377 3281

singaporesales@schaffner.com

Spain

Schaffner EMC España

Calle Caléndula 93, Miniparc III, Edificio E

El Soto de Moraleja, Alcobendas

28109 Madrid

T +34 917 912 900

F +34 917 912 901

spainsales@schaffner.com

Sweden

Schaffner EMC AB

Turebergstorg 1, 6

19147 Sollentuna

T +46 8 5792 1121 / 22

F +46 8 92 96 90

swedensales@schaffner.com

Switzerland

Schaffner EMV AG

Nordstrasse 11

4542 Luterbach

T +41 32 681 66 26

switzerlandsales@schaffner.com

Taiwan R.O.C.

Schaffner EMV Ltd.

6 Floor, No. 413, Rui Guang Road

114 Neihu District Taipei City

T +886 2 87525050

F +886 2 87518086

taiwansales@schaffner.com

www.schaffner.tw

Thailand

Schaffner EMC Co. Ltd.

Northern Region Industrial Estate

67 Moo 4 Tambon Ban Klang

Amphur Muang P.O. Box 14

51000 Lamphun

T +66 53 58 11 04

F +66 53 58 10 19

thailandsales@schaffner.com

UK

Schaffner Ltd.

5 Ashville Way, Molly Millars Lane

Wokingham

RG41 2PL Berkshire

T +44 118 9770070

F +44 118 9792969

uksales@schaffner.com

USA

Schaffner EMC Inc.

52 Mayfield Avenue

08837 Edison, New Jersey

T +1 800 367 5566

T +1 732 225 9533

F +1 732 225 4789

usasales@schaffner.com

www.schaffnerusa.com

Schaffner North America

6722 Thirlane Road

24019 Roanoke, Virginia

T +1 276 228 7943

F +1 276 228 7953

Schaffner North America

823 Fairview Road

24382 Wytheville, Virginia

T +1 276 228 7943

F +1 276 228 7258