

# 汎用型ノイズフィルタ



- 定格電流 1A~60A
- 用途を問わず幅広いノイズ抑制効果
- 医療用オプション (Bタイプ)
- セーフティオプション (Aタイプ)
- 高性能なオプションシリーズも用意
- DC向けに最適化されたタイプも用意



## パフォーマンス指標

Attenuation performance



Rated current [A]



## 技術仕様

定格電圧*	250 VAC, 50/60 Hz; 250 VDC
動作周波数	dc ~400 Hz
定格電流	1 ~60 A @ 40°C max.
耐電圧試験電圧	P → PE 2000 VAC、2秒 (静電容量 < 88 nF と同等) P → PE 2550 VDC、2秒 (静電容量 > 88 nF と同等) P → PE 2500 VAC、2秒 (Bタイプ) P → N 1100 VDC、2秒
温度範囲 (動作及び保管)	-25 °C ~ +100 °C (25/100/21)
安全規格	UL 1283, CSA 22.2 No. 8 1986, IEC/EN 60939 (ACとDCの両用途に適合)
難燃性	UL 94 V-2以上
MTBF @ 40°C/230 V (Mil-HB-217F)	1,250,000時間 3,200,000時間 (Bタイプ)

\* 定格周波数における最大RMS動作電圧、または最大DC動作電圧

## 安全規格



## 優れた特長

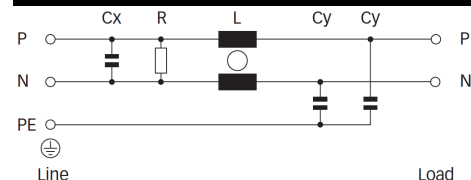
- FN 2010はシャーシマウントタイプフィルタで、簡単、素早く取付できます。
- FN 2010シリーズには、Yキャパシタの付かない医療用オプション (Bタイプ) と、安全上の理由により低リーク電流を必要とする用途向けの低キャパシタンスオプション (Aタイプ) もあります。
- FN 2010には同一サイズで高性能な、コンパクトなDC向けオプションも用意されています。(M, N1,N タイプ)
- 全タイプとも高飽和耐量・温度特性のチョークを使用しており、幅広い用途に渡り優れた伝導ノイズ減衰効果を発揮します。

- FN 2010は定格電流との関係において非常にコンパクトで、様々な用途に幅広く使用できます。
- 様々な端子オプションにより、最適な接続タイプを選択できます。




## 一般的な用途

- 電子・電気機器
- コンシューマ製品
- 家庭用機器
- 医療用機器
- 事務用機器
- データ通信装置

## 代表的な回路図



## フィルタセレクションテーブル

フィルタ*	定格電流 @ 40°C (25°C)	漏れ電流** @ 250 VAC/50 Hz (@ 120 VAC/60 Hz)	インダクタンス L	キャパシタンス		抵抗 R	入出力 接続			重量
				Cx	Cy					
	[A]	[mA]	[mH]	[μF]	[nF]	[kΩ]				[g]
FN 2010-1-..	1 (1.15)	0.66 (0.38)	12	0.1	4.7	1000	-06	-07		65
FN 2010-3-..	3 (3.45)	0.66 (0.38)	2.5	0.1	4.7	1000	-06	-07		65
FN 2010-6-..	6 (6.9)	0.66 (0.38)	1	0.1	4.7	1000	-06	-07		65
FN 2010-10-..	10 (11.5)	0.66 (0.38)	0.8	0.1	4.7	1000	-06	-07		85
FN 2010-12-..	12 (13.8)	0.66 (0.38)	0.7	0.1	4.7	1000	-06	-07		85
FN 2010-16-..	16 (18.4)	0.66 (0.38)	0.7	0.1	4.7	1000	-06	-07		140
FN 2010-20-..	20 (23)	0.66 (0.38)	0.6	0.1	4.7	1000	-06	-07	-08	210
FN 2010-30-08	30 (34.5)	0.79 (0.46)	0.7	0.47	10	1000			-08	470
FN 2010-60-24	60 (69)	0.79 (0.46)	1	1.5	10	330			-24	1100
FN 2010 A-1-..	1 (1.15)	0.07 (0.04)	12	0.1	0.47	1000	-06	-07		65
FN 2010 A-3-..	3 (3.45)	0.07 (0.04)	2.5	0.1	0.47	1000	-06	-07		65
FN 2010 A-6-..	6 (6.9)	0.07 (0.04)	1	0.1	0.47	1000	-06	-07		65
FN 2010 A-10-..	10 (11.5)	0.07 (0.04)	0.8	0.1	0.47	1000	-06	-07		85
FN 2010 A-12-..	12 (13.8)	0.07 (0.04)	0.7	0.1	0.47	1000	-06	-07		85
FN 2010 A-16-..	16 (18.4)	0.07 (0.04)	0.7	0.1	0.47	1000	-06	-07		140
FN 2010 A-20-..	20 (23)	0.07 (0.04)	0.6	0.1	0.47	1000	-06	-07	-08	210
FN 2010 A-30-08	30 (34.5)	0.07 (0.04)	0.7	0.47	0.47	1000			-08	470
FN 2010 A-60-24	60 (69)	0.07 (0.04)	1	1.5	0.47	330			-24	1100
FN 2010 B-1-..	1 (1.15)	0.00	12	0.1		1000	-06	-07		65
FN 2010 B-3-..	3 (3.45)	0.00	2.5	0.1		1000	-06	-07		65
FN 2010 B-6-..	6 (6.9)	0.00	1	0.1		1000	-06	-07		65
FN 2010 B-10-..	10 (11.5)	0.00	0.8	0.1		1000	-06	-07		85
FN 2010 B-12-..	12 (13.8)	0.00	0.7	0.1		1000	-06	-07		85
FN 2010 B-16-..	16 (18.4)	0.00	0.7	0.1		1000	-06	-07		140
FN 2010 B-20-..	20 (23)	0.00	0.6	0.1		1000	-06	-07	-08	210
FN 2010 B-30-08	30 (34.5)	0.00	0.7	0.47		1000			-08	470
FN 2010 B-60-24	60 (69)	0.00	1	1.5		330			-24	1100
高性能タイプ										
FN 2010 N1-1-06	1 (1.15)	5.34 (3.08)	12	0.1	68	1000	-06			70
FN 2010 N1-3-06	3 (3.45)	5.34 (3.08)	2.5	0.1	68	1000	-06			70
FN 2010 N1-6-06	6 (6.9)	5.34 (3.08)	1	0.1	68	1000	-06			70
FN 2010 N1-10-06	10 (11.5)	5.34 (3.08)	0.8	0.1	68	1000	-06			85
FN 2010 N1-12-06	12 (13.8)	3.69 (2.13)	0.7	0.1	47	1000	-06			85
FN 2010 M-16-06	16 (18.4)	3.69 (2.13)	0.7	0.1	47	1000	-06			140
FN 2010 M-20-..	20 (23)	3.69 (2.13)	0.6	0.1	47	1000	-06		-08	220
FN 2010 N-30-08	30 (34.5)	7.85 (4.52)	0.7	0.47	100	1000			-08	400
FN 2010 N-60-24	60 (69)	7.85 (4.52)	1	1.5	100	330			-24	1120

\* 製品名の後の「..」を取り、必要な入出力接続タイプを入れて下さい。(FN 2010-30-08、FN 2010B-10-06など) また製品名中の以下の記号は、フィルタのCy値を表しています。(A = 0.47nF、M = 47nF、N1 = 47nF、N = 100nF)

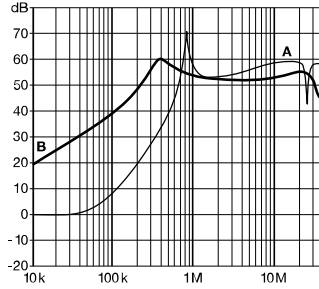
\*\* 通常のAC動作環境時における最大値 (IEC 60939-3による)。ニュートラル線が遮断された場合、最大でこの2倍の漏れ電流が発生する可能性があります。

## 代表的な減衰特性例

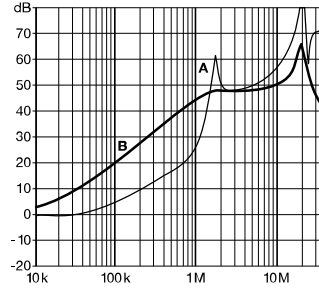
CISPR 17による; A=50 Ω/50 Ω sym; B=50 Ω/50 Ω asym

### 標準タイプ

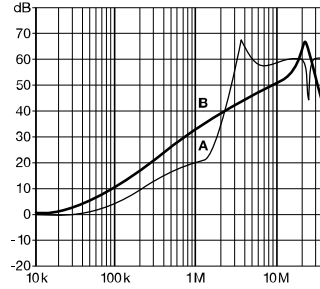
1A、3Aタイプ



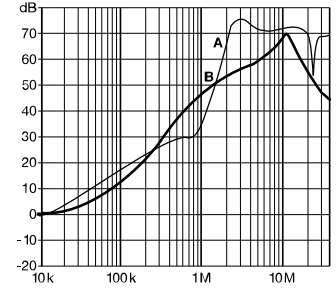
6A、12Aタイプ



16A、20Aタイプ

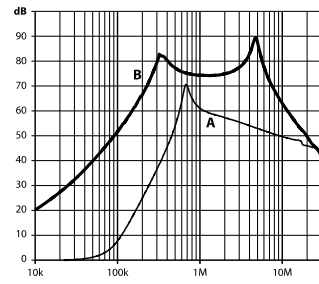


30A、60Aタイプ

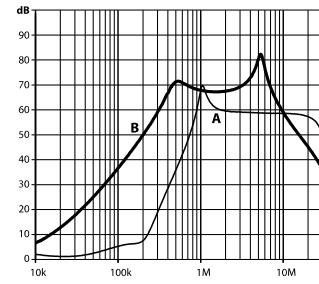


### 高性能タイプ

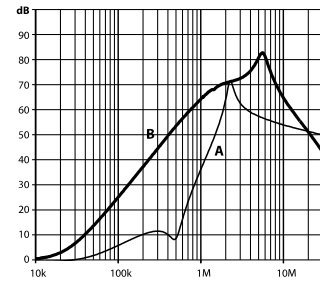
1Aタイプ



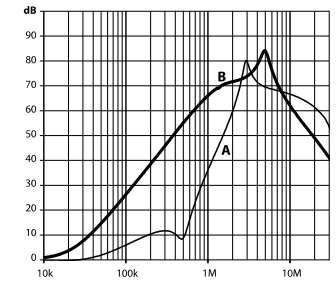
3Aタイプ



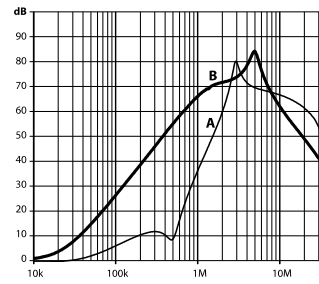
6Aタイプ



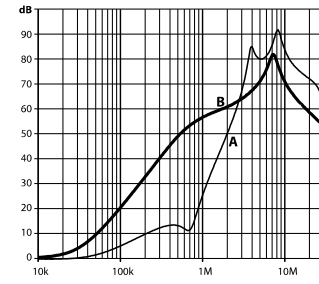
10A、12Aタイプ



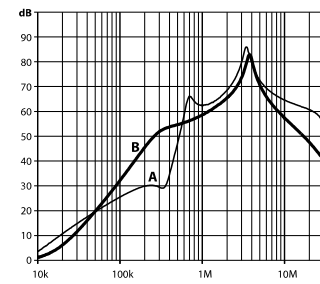
16Aタイプ



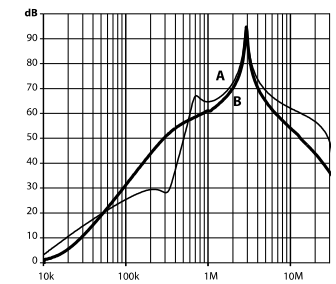
20Aタイプ



30Aタイプ

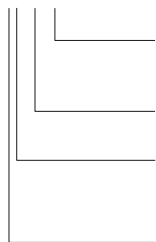


60Aタイプ



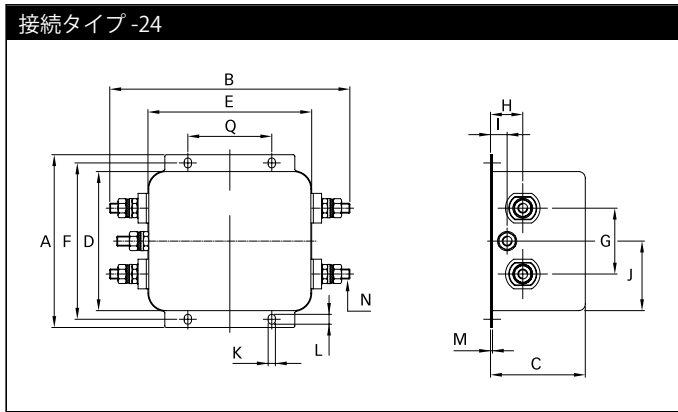
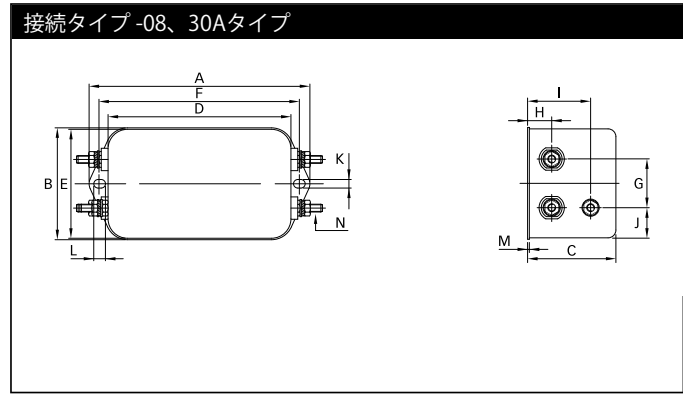
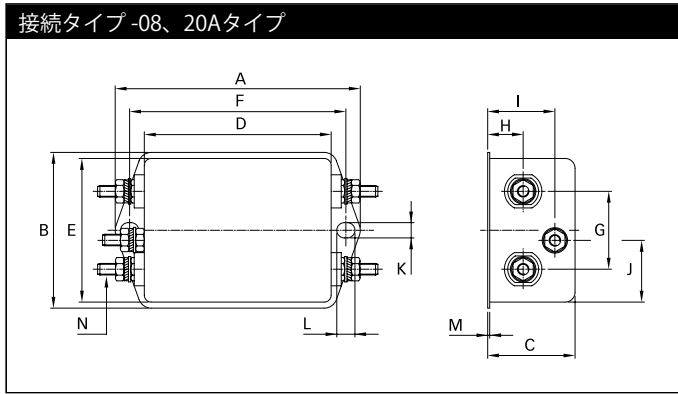
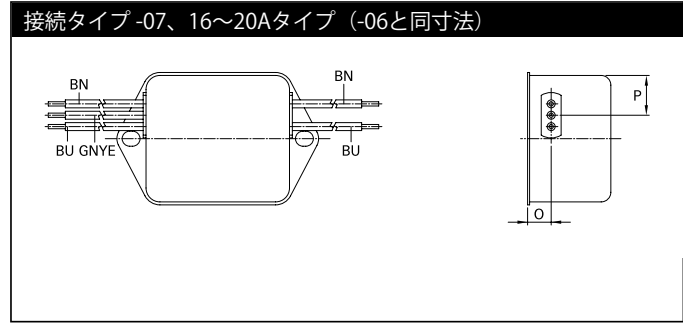
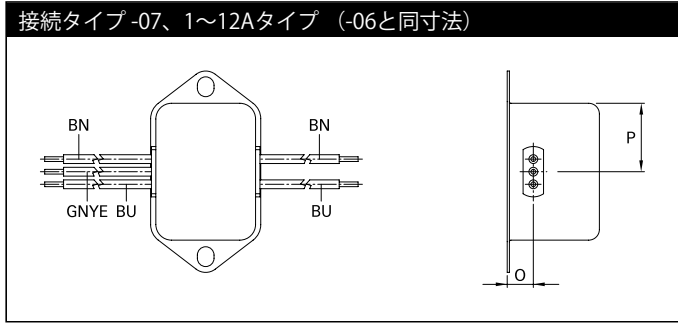
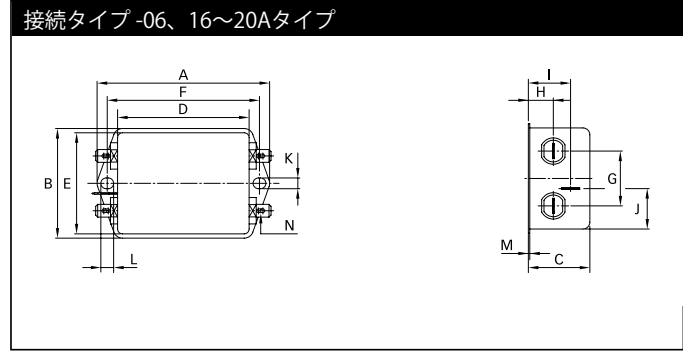
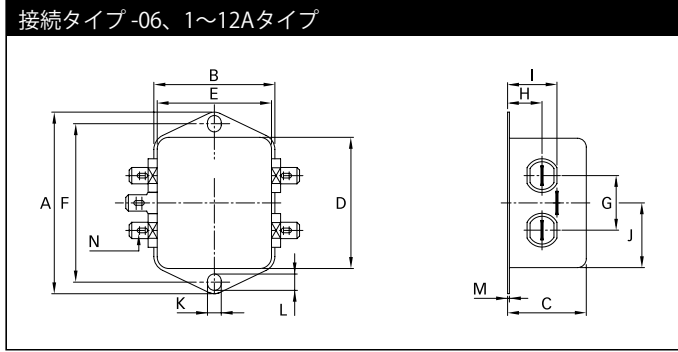
### 製品セレクト

FN 2010-xy-xx-yy



- |         |                                       |
|---------|---------------------------------------|
| 06      | Faston 6.3 × 0.8 mm (spade/soldering) |
| 07      | Wire leads                            |
| 08      | Studs (M4 screws)                     |
| 24      | Studs (M6 screws)                     |
| 1 to 60 | Rated current                         |
| Blank   | Standard version                      |
| Z       | With surge protection                 |
| Blank   | Standard version                      |
| A       | Safety version                        |
| B       | Medical version                       |
| N1/N/M  | High performance version              |

メカニカルデータ



## 寸法

	1 A	3 A	6 A	10 A	12 A	16 A	20 A	30 A	60 A	公差
<b>A</b>	64	64	64	64	64	71	85	113.5 ±1	105 ±1	±0.5
<b>B</b>	35	35	35	35	35	46.6	54	57.5 ±1	145.9 ±1	±0.5
<b>C</b>	24.3	24.3	24.3	29.3	29.3	29.3	30.3	45.4 ±1	57.6 ±1	±0.5
<b>D</b>	43.5	43.5	43.5	43.5	43.5	50.5	64.8	94 ±1	84.5 ±1	±0.5
<b>E</b>	32.5	32.5	32.5	32.5	32.5	44.5	49.8	56	99.5	±0.5
<b>F</b>	54	54	54	54	54	61	75	103	95	±0.3
<b>G</b>	21	21	21	21	21	21	27	25	40	±0.2
<b>H</b>	9.3	9.3	9.3	9.3	9.3	10.8	12.3	12.4	19.6	±0.5
<b>I</b>	15.3	15.3	15.3	15.3	15.3	19.3	20.8	32.4	10.1	±0.5
<b>J</b>	21.8	21.8	21.8	21.8	21.8	20.1	19.9	15.5	42.25	±0.5
<b>K</b>	5.3	5.3	5.3	5.3	5.3	5.3	5.3	4.4	4.4	
<b>L</b>	6.3	6.3	6.3	6.3	6.3	6.3	6.3	6	6	
<b>M</b>	0.7	0.7	0.7	0.7	0.7	0.7	0.7	0.9	1.2	
<b>接続タイプ-06</b>										
<b>N</b>	6.3 x 0.8	6.3 x 0.8	6.3 x 0.8	6.3 x 0.8	6.3 x 0.8	6.3 x 0.8	6.3 x 0.8			
<b>接続タイプ-07</b>										
<b>O</b>	8.3	8.3	8.3	8.3	8.3	8.3	8.3			±0.5
<b>P</b>	21.8	21.8	21.8	21.8	21.8	14	14.9			±0.5
<b>AWGサイズ</b>	AWG 20	AWG 20	AWG 18	AWG 18	AWG 16	AWG 16	AWG 14			
<b>導線の長さ</b>	140	140	140	140	140	140	140			+5
<b>接続タイプ-08</b>										
<b>N</b>							M4	M4		
<b>推奨トルク (Nm)</b>							1.2 - 1.3	1.2 - 1.3		
<b>接続タイプ-24</b>										
<b>N</b>									M6	
<b>Q</b>									51	±0.2
<b>推奨トルク(Nm)</b>									3.5 - 4	

寸法の単位は全てmmです。

公差はISO 2768-m/EN 22768-mに準拠しています。



## Japan

シャフナーEMC株式会社

〒154-0011

東京都世田谷区上馬1-32-12 三井生命

三軒茶屋ビル7階

T 03 5712 3650

F 03 5712 3651

[japansales@schaffner.com](mailto:japansales@schaffner.com)

<http://www.schaffner.jp>

シャフナーのグローバルネットワークに付きましては、ホームページ ([www.sdhaffner.jp](http://www.sdhaffner.jp)) を御参照下さい。

© 2017 Schaffner Group

本データシートの記載内容は、印刷前に入念なチェックが行われており、その時点での正しい情報を示しています。但し、製品には常に改良が加えられているため、製品仕様変更されていることがあります。予めご了承下さい。本製品の採用の最終的な判断はお客様が行って下さい。いかなる場合も本製品をデータシートに記載されている仕様値を超えて使用しないで下さい。本データシートは記載されている製品全ての入手性を保証するものではありません。本免責事項はスイス国の管轄に属し、本件に関する紛争はシャフナーホールディングAG社の営業拠点の裁判所において解決されるものとします。最新のカタログ及び免責事項はシャフナーのホームページからダウンロードできます。

All trademarks recognized.



## Headquarters, global innovation and development

### Switzerland

**Schaffner Group**

Nordstrasse 11

4542 Luterbach

T +41 32 681 66 26

F +41 32 681 66 30

[info@schaffner.com](mailto:info@schaffner.com)

[www.schaffner.com](http://www.schaffner.com)

## Sales and application centers

### China

**Schaffner EMC Ltd. Shanghai**

T20-3, No 565 Chuangye Road

Pudong New Area

201201 Shanghai

T +86 21 3813 9500

F +86 21 3813 9501 / 02

[cschina@schaffner.com](mailto:cschina@schaffner.com)

[www.schaffner.com.cn](http://www.schaffner.com.cn)

### Finland

**Schaffner Oy**

Sauvonrinne 19 H

08500 Lohja

T +358 19 35 72 71

[finlandsales@schaffner.com](mailto:finlandsales@schaffner.com)

### France

**Schaffner EMC S.A.S.**

112 Quai de Bezons

Boîte postale 133

95100 Argenteuil

T +33 1 34 34 30 60

F +33 1 39 47 02 28

[francesales@schaffner.com](mailto:francesales@schaffner.com)

### Germany

**Schaffner Deutschland GmbH**

Schoemperlenstrasse 12B

76185 Karlsruhe

T +49 721 56910

F +49 721 569110

[germanysales@schaffner.com](mailto:germanysales@schaffner.com)

### India

**Schaffner India Pvt. Ltd**

Unit 59, Level, Mfar Greenheart 7

Manyata Tech Park, Hebbal Outer Ring Road

560045 Bangalore

T +91 80 6781 9805

F +91 80 6781 9998

[indiasales@schaffner.com](mailto:indiasales@schaffner.com)

### Italy

**Schaffner EMC S.r.l.**

Via Galileo Galilei 47

20092 Cinisello Balsamo (MI)

T +39 02 66 04 30 45 /47

F +39 02 61 23 943

[italysales@schaffner.com](mailto:italysales@schaffner.com)

### Singapore

**Schaffner EMC Pte Ltd.**

Blk 3015A Ubi Road 1

408705 Singapore

T +65 6377 3283

F +65 6377 3281

[singaporesales@schaffner.com](mailto:singaporesales@schaffner.com)

### Spain

**Schaffner EMC España**

Calle Caléndula 93, Miniparc III, Edificio E

El Soto de Moraleja, Alcobendas

28109 Madrid

T +34 917 912 900

F +34 917 912 901

[spainsales@schaffner.com](mailto:spainsales@schaffner.com)

### Sweden

**Schaffner EMC AB**

Turebergstorg 1, 6

19147 Sollentuna

T +46 8 5792 1121 / 22

F +46 8 92 96 90

[swedensales@schaffner.com](mailto:swedensales@schaffner.com)

### Switzerland

**Schaffner EMV AG**

Nordstrasse 11

4542 Luterbach

T +41 32 681 66 26

[switzerlandsales@schaffner.com](mailto:switzerlandsales@schaffner.com)

### Taiwan R.O.C.

**Schaffner EMV Ltd.**

6 Floor, No. 413, Rui Guang Road

114 Neihu District Taipei City

T +886 2 87525050

F +886 2 87518086

[taiwansales@schaffner.com](mailto:taiwansales@schaffner.com)

[www.schaffner.tw](http://www.schaffner.tw)

### Thailand

**Schaffner EMC Co. Ltd.**

Northern Region Industrial Estate

67 Moo 4 Tambon Ban Klang

Amphur Muangng P.O. Box 14

51000 Lamphun

T +66 53 58 11 04

F +66 53 58 10 19

[thailandsales@schaffner.com](mailto:thailandsales@schaffner.com)

### UK

**Schaffner Ltd.**

5 Ashville Way, Molly Millars Lane

Wokingham

RG41 2PL Berkshire

T +44 118 9770070

F +44 118 9792969

[uksales@schaffner.com](mailto:uksales@schaffner.com)

### USA

**Schaffner EMC Inc.**

52 Mayfield Avenue

08837 Edison, New Jersey

T +1 800 367 5566

T +1 732 225 9533

F +1 732 225 4789

[usasales@schaffner.com](mailto:usasales@schaffner.com)

[www.schaffnerusa.com](http://www.schaffnerusa.com)

**Schaffner North America**

6722 Thirlane Road

24019 Roanoke, Virginia

T +1 276 228 7943

F +1 276 228 7953

**Schaffner North America**

823 Fairview Road

24382 Wytheville, Virginia

T +1 276 228 7943

F +1 276 228 7258